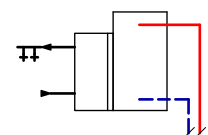
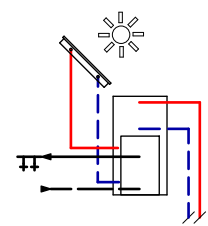
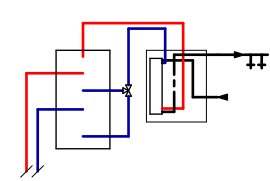
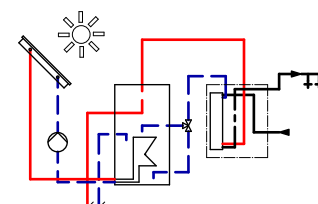
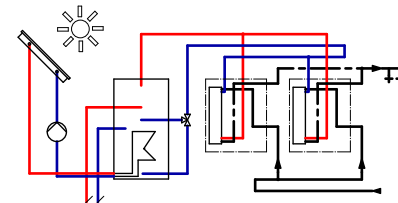
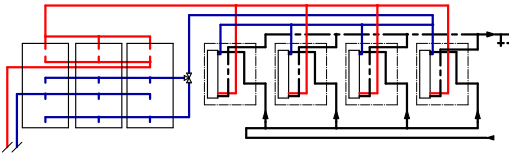


Примеры установок

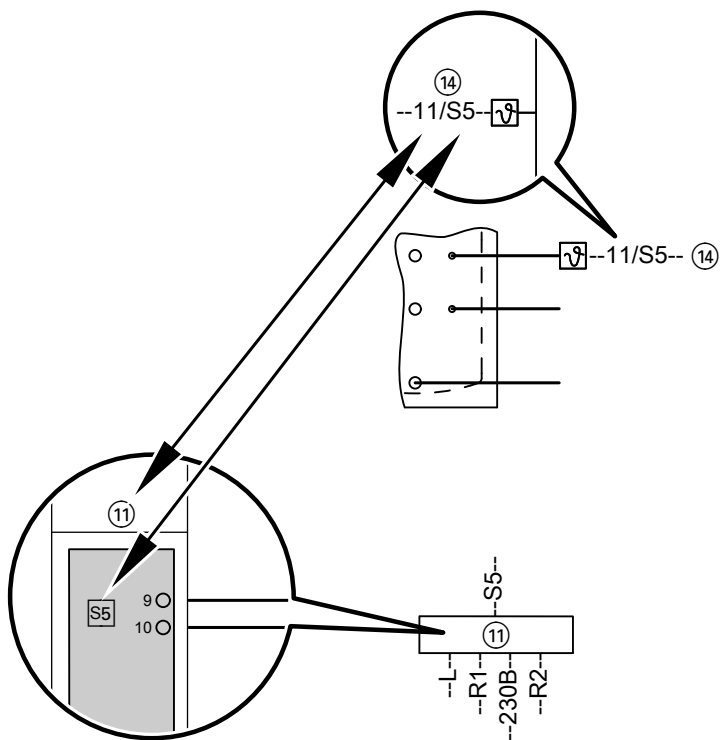


Избранные примеры установок

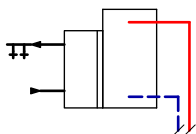
Оглавление

<p>1.</p>  <p>Идентификационный номер: 4611317_1404_01</p>	<p>Приготовление горячей воды через модуль свежей воды Vitotrans 353, тип PZS/PZM для монтажа на буферной емкости отопительного контура 4</p>
<p>2.</p>  <p>Идентификационный номер: 4611316_1404_01</p>	<p>Приготовление горячей воды через модуль свежей воды Vitotrans 353, тип PZS/PZM для монтажа на буферной емкости отопительного контура и гелиосистема 6</p>
<p>3.</p>  <p>Идентификационный номер: 4611319_1404_01</p>	<p>Приготовление горячей воды через модуль свежей воды Vitotrans 353, тип PBS/PBM/PBL для настенного монтажа и буферная емкость отопительного контура 9</p>
<p>4.</p>  <p>Идентификационный номер: 4611318_1404_01</p>	<p>Приготовление горячей воды модулем свежей воды Vitotrans 353, тип PBS/PBM/PBL для настенного монтажа и буферная емкость отопительного контура с функцией гелиоустановки 12</p>
<p>5.</p>  <p>Идентификационный номер: 4611314_1404_01</p>	<p>Приготовление горячей воды модулем свежей воды Vitotrans 353, тип PBM/PBL для настенного монтажа и буферная емкость отопительного контура с функцией гелиоустановки 15</p>
<p>6.</p>  <p>Идентификационный номер: 4611312_1404_01</p>	<p>Приготовление горячей воды (каскад из 4), состоящие из модулей свежей воды Vitotrans 353, тип PBM/PBL для настенного монтажа и буферной емкости отопительного контура 19</p>

Нумерация технических компонентов и электрических подключений



1. Подготовка горячей воды через модуль свежей воды Vitotrans 353, тип PZS/PZM для монтажа на буферной емкости отопительного контура



Идентификационный номер: 4611317_1404_01

Область применения

одно- и двухквартирные дома с соответствующей потребностью в питьевой воде

Основные компоненты

- Vitotrans 353, тип PZS, PZM
- Буферная емкость отопительного контура

Описание функций

Приготовление горячей воды

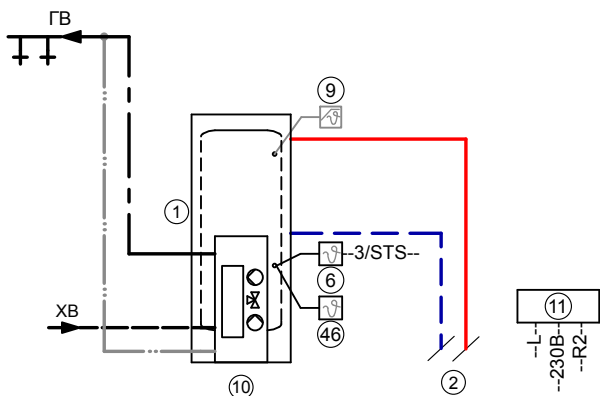
Энергоснабжение модуля свежей воды осуществляется через буферную емкость отопительного контура. Она нагревается теплогенератором (2).

Идентификационный номер: 4611317_1404_01

Кодовый адрес Vitotrans 353

Группа	Кодирование	Функция
Циркуляция ГВС	"Тип циркуляции/тепловая/тепловая + запрос"	Активация циркуляции

Гидравлическая монтажная схема, идентификационный номер: 4611317_1404_01



Указание. Эта схема является базовым примером без запорных и предохранительных устройств. Она не заменяет профессиональное проектирование заказчиком для конкретных условий применения.

Приготовление горячей воды происходит при отборе горячей воды или в режиме циркуляции через модуль свежей воды. При этом приготовление горячей воды управляется контроллером (11) по принципу комбинированного регулирования температуры горячей воды и объемного расхода.

Горячая вода нагревается в проточном режиме модулем свежей воды (10). Внутренний насос нагнетает теплоноситель из буферной емкости отопительного контура (1) в модуль свежей воды (10). Тем самым вода контура ГВС нагревается в теплообменнике модуля свежей воды (10) по принципу противотока.

Циркуляционный насос ГВС и распределительный блок обратной магистрали в варианте монтажа на буферной емкости уже установлены на заводе-изготовителе.

Указание

Данная схема - принципиальный пример установки! Для планирования специфических вариантов использования, пожалуйста, принимайте в расчет соответствующие инструкции по проектированию!

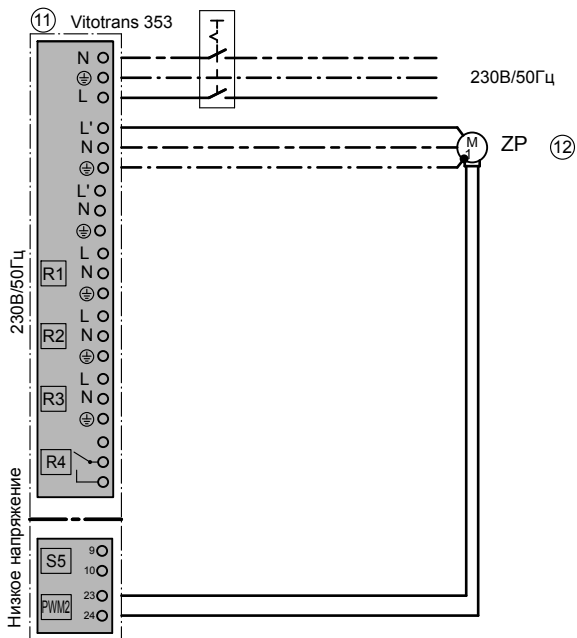
Идентификационный номер: 4611317_1404_01 (продолжение)

Необходимое оборудование

Идентификационный номер: 4611317_1404_01

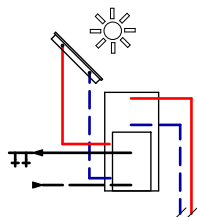
Поз.	Наименование	№ заказа
①	Снабжение горячей водой	
②	Буферная емкость отопительного контура	см. прайс-лист Viessmann предоставляется заказчи- ком
②	Подключение к теплогенератору	
⑩	Приготовление горячей воды через модуль свежей воды	
	Модуль свежей воды для монтажа на буферной емкости Vitotrans 353, тип PZS с производительностью 70 л/25°C/мин	7012424
	или Модуль свежей воды для монтажа на буферной емкости Vitotrans 353, тип PZM с производительностью 70 л/25°C/мин	
⑪	Встроенный контроллер	Комплект поставки, поз. 10
④6	Датчик температуры для нагрева буферной емкости отопительного контура теплогенератором	Комплект поставки, поз. 2

Электрическая монтажная схема



Идентификационный номер: 4611317_1404_01

2. Приготовление горячей воды через модуль свежей воды Vitotrans 353, тип PZS/PZM для монтажа на буферной емкости отопительного контура и гелиосистема



Идентификационный номер: 4611316_1404_01

Область применения

Одно- и двухквартирные дома с приготовлением горячей воды гелиоустановкой

Основные компоненты

- Vitotrans 353, тип PZS, PZM
- Буферная емкость отопительного контура
- Гелиоустановка

Описание функций

Приготовление горячей воды

Энергоснабжение модуля свежей воды осуществляется через буферную емкость отопительного контура. Она нагревается через теплогенератор (2) или гелиоколлекторы (4).

Приготовление горячей воды происходит при отборе горячей воды или в режиме циркуляции модулем свежей воды. При этом приготовление горячей воды управляется контроллером (11) по принципу комбинированного регулирования температуры горячей воды и объемного расхода.

Горячая вода нагревается в проточном режиме модулем свежей воды (10). Внутренний насос нагнетает теплоноситель из буферной емкости отопительного контура (1) в модуль свежей воды (10). Тем самым вода контура ГВС нагревается в теплообменнике модуля свежей воды (10) по принципу противотока.

Идентификационный номер: 4611316_1404_01

Кодовый адрес Vitotrans 353

Группа	Кодирование	Функция
Циркуляция ГВС	"Тип циркуляции/тепловая/тепловая + запрос"	Активация циркуляции

Циркуляционный насос ГВС и распределительный блок обратной магистрали в варианте монтажа на буферной емкости уже установлены на заводе-изготовителе.

Буферная емкость отопительного контура дополнительно нагревается гелиоустановкой.

Приготовление горячей воды с помощью солнечной энергии

Если разность температур между датчиком температуры гелиоколлектора (5) и датчиком температуры емкостного водонагревателя (6) превысит разность температур для включения, то включается насос контура гелиоустановки (8) и начинается нагрев буферной емкости отопительного контура (1).

Насос контура гелиоустановки (8) выключается по следующим критериям:

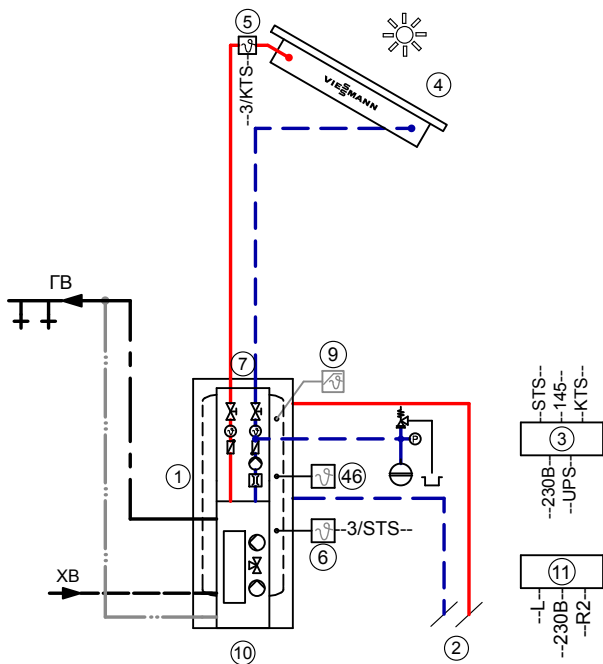
- значение ниже разности температур для выключения
- превышение температуры срабатывания электронного ограничителя температуры (макс. при 90 °C) контроллера (7)
- достижение температуры, установленной на защитном ограничителе температуры (41) (при наличии)

при поступлении достаточного количества солнечной энергии гелиоустановка будет нагревать всю буферную емкость отопительного контура (1).

Догрев водогрейным котлом (2) верхней части буферной емкости отопительного контура (2) будет производиться только в том случае, если заданная температура, установленная на контроллере котлового контура, не будет достигнута.

Указание

Данная схема - принципиальный пример установки! Для планирования специфических вариантов использования, пожалуйста, принимайте в расчет соответствующие инструкции по проектированию!



Указание. Эта схема является базовым примером без запорных и предохранительных устройств. Она не заменяет профессиональное проектирование заказчиком для конкретных условий применения.

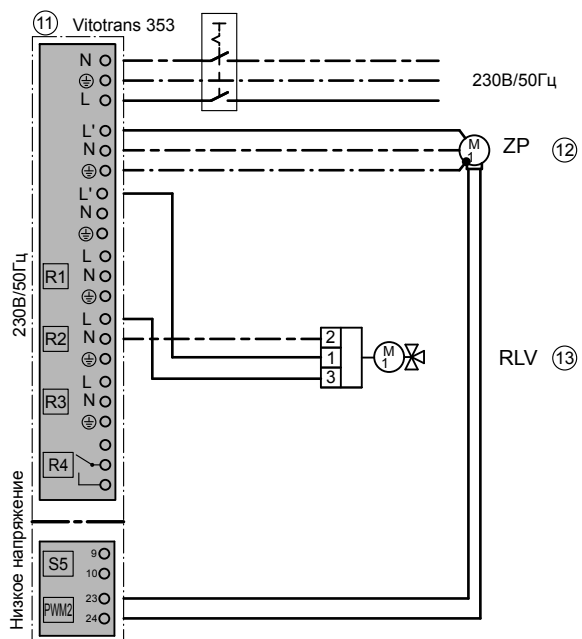
Необходимое оборудование

Идентификационный номер: 4611316_1404_01

Поз.	Наименование	№ заказа
Снабжение горячей водой		
①	Буферная емкость отопительного контура	см. прайс-лист Viessmann
②	Подключение к теплогенератору	предоставляется заказчиком
③	Гелиоконтроллер - модуль управления гелиоустановкой SM1, Vitosolic 100 тип SD1 или Vitosolic 200 тип SD4	см. прайс-лист Viessmann
④	Коллекторы	см. прайс-лист Viessmann
⑤	Датчик солнечного коллектора	Комплект поставки, поз. 3
⑥	Датчик температуры емкостного водонагревателя STS (гелио)	Комплект поставки, поз. 3
⑦	Solar-Divison для монтажа на буферной емкости	см. прайс-лист Viessmann
⑧	Насос гелиоустановки	комплект поставки поз.7
⑨	Защитный ограничитель температуры STB	Z001 889
Приготовление горячей воды модулем свежей воды		
⑩	Модуль свежей воды для монтажа на буферной емкости Vitotrans 353, тип PZS с производительностью 2012 2523/мин	Z012 2523
	или	
	Модуль свежей воды для монтажа на буферной емкости Vitotrans 353, тип PZM с производительностью 7012 424/мин	Z012 424
⑪	Встроенный контроллер	Комплект поставки, поз. 10
⑫	циркуляционный насос ГВС	Комплект поставки, поз. 10
⑬	Комплект распределительного блока обратной магистрали в виде 3-ходового переключающего клапана	Комплект поставки, поз. 10
⑭	Датчик температуры для нагрева буферной емкости отопительного контура теплогенератором	Комплект поставки, поз. 2

5517 119 GUS

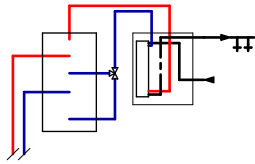
Электрическая монтажная схема



Идентификационный номер: 4611316_1404_01

2

3. Приготовление горячей воды через модуль свежей воды Vitotrans 353, тип PBS/PBM/PBL для настенного монтажа и буферная емкость отопительного контура



Идентификационный номер: 4611319_1404_01

Область применения

Одно- и двухквартирные дома с соответствующей потребностью в питьевой воде

Основные компоненты

- Vitotrans 353, тип PBS/PBM/PBL
- Буферная емкость отопительного контура

Описание функций

Приготовление горячей воды

Энергоснабжение модуля свежей воды осуществляется через буферную емкость отопительного контура. Она нагревается теплогенератором (2).

Идентификационный номер: 4611319_1404_01

Кодовый адрес Vitotrans 353 ведущий

Группа	Кодирование	Функция
Циркуляция ГВС	"Тип циркуляции/тепловая/тепловая + запрос"	Активация циркуляции
Циркуляция/ Расслоение обр.маг.	"Расслоение обр.маг.: Да"	Функция активирована
Циркуляция/ Расслоение обр.маг.	"Расслоение обр.маг.: Термостат, разность"	Разность: При наличии датчика температуры емкостного водонагревателя S5 в буферной емкости отопительного контура

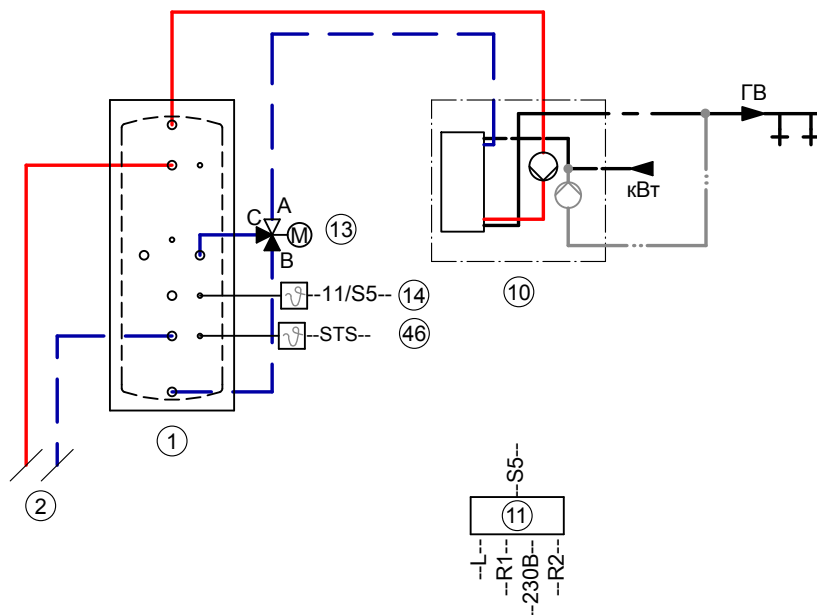
Приготовление горячей воды происходит при отборе горячей воды или в режиме циркуляции через модуль свежей воды. При этом приготовление горячей воды управляется контроллером (11) по принципу комбинированного регулирования температуры горячей воды и объемного расхода.

Горячая вода нагревается в проточном режиме модулем свежей воды (10). Внутренний насос нагнетает теплоноситель из буферной емкости отопительного контура (1) в модуль свежей воды (10). Тем самым вода контура ГВС нагревается в теплообменнике модуля свежей воды (10) по принципу противотока.

В установках ГВС с циркуляционным насосом (12) распределительный блок обратной магистрали может использоваться в качестве 3-ходового переключающего клапана (13) для оптимальной послышной загрузки обратного потока воды в буферные емкости отопительного контура (1).

Указание

Данная схема - принципиальный пример установки! Для планирования специфических вариантов использования, пожалуйста, принимайте в расчет соответствующие инструкции по проектированию!



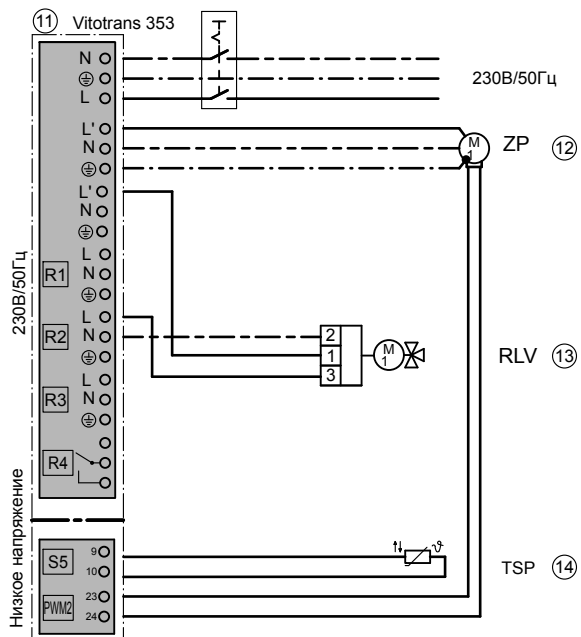
Указание: Эта схема является базовым примером без запорных и предохранительных устройств. Она не заменяет профессиональное проектирование заказчиком для конкретных условий применения.

Необходимое оборудование

Идентификационный номер: 4611319_1404_01

Поз.	Наименование	№ заказа
①	Снабжение горячей водой Буферная емкость отопительного контура	см. прайс-лист Viessmann
②	Подключение к теплогенератору	предоставляется заказчиком
⑩	Приготовление горячей воды через модуль свежей воды Модуль свежей воды для настенного монтажа Vitotrans 353, тип PBS с производительностью до 21,8 л/мин	2022 820
⑪	Встроенный контроллер	Комплект поставки, поз. 10
⑩	Модуль свежей воды для настенного монтажа Vitotrans 353, тип PBM с производительностью до 18,8 л/мин	2022 821
⑪	Встроенный контроллер	Комплект поставки, поз. 10
⑩	Модуль свежей воды для настенного монтажа Vitotrans 353, тип PBL с производительностью до 16,8 л/мин	2022 822
⑪	Встроенный контроллер	Комплект поставки, поз. 10
⑬	Распределительный блок обратной магистрали в виде 3-ходового переключающего клапана	ZK01 343 / ZK01 344
⑭	Датчик температуры обратной магистрали для расслоения воды обратной магистрали	ZK01 345
④⑥	Датчик температуры для нагрева буферной емкости отопительного контура теплогенератором	Комплект поставки, поз. 2

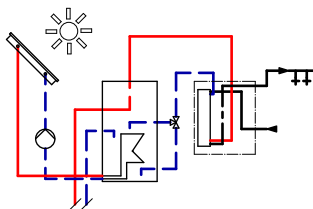
Электрическая монтажная схема



Идентификационный номер: 4611319_1404_01

3

4. Приготовление горячей воды модулем свежей воды Vitotrans 353, тип PBS/PBM/PBL для настенного монтажа и буферная емкость отопительного контура с функцией гелиоустановки



Идентификационный номер: 4611318_1404_01

Область применения

одно- и двухквартирные дома с соответствующей потребностью в питьевой воде

Основные компоненты

- Vitotrans 353, тип PBS, PBM, PBL
- Буферная емкость отопительного контура

Описание функций

Приготовление горячей воды

Энергоснабжение модуля свежей воды осуществляется через буферную емкость отопительного контура. Она нагревается теплогенератором (2).

Приготовление горячей воды происходит при отборе горячей воды или в режиме циркуляции через модуль свежей воды. При этом приготовление горячей воды управляется контроллером (11) по принципу комбинированного регулирования температуры горячей воды и объемного расхода.

Горячая вода нагревается в проточном режиме модулем свежей воды (10). Внутренний насос нагнетает теплоноситель из буферной емкости отопительного контура (1) в модуль свежей воды (10). Тем самым вода контура ГВС нагревается в теплообменнике модуля свежей воды (10) по принципу противотока.

Идентификационный номер: 4611318_1404_01

Кодовый адрес Vitotrans 353 ведущий

Группа	Кодирование	Функция
Циркуляция ГВС	"Тип циркуляции/тепловая/тепловая + запрос"	Активация циркуляции
Циркуляция/Расслоение обр. маг.	"Расслоение обр. маг.: Да"	Функция активирована
Циркуляция/Расслоение обр. маг.	"Расслоение обр. маг.: Термостат, разность"	Разность: При наличии датчика температуры емкостного водонагревателя S5 в буферной емкости отопительного контура

В установках ГВС с циркуляционным насосом (12) распределительный блок обратной магистрали может использоваться в качестве 3-ходового переключающего клапана (13) для оптимальной послойной загрузки обратного потока воды в буферные емкости отопительного контура (1).

Буферная емкость отопительного контура дополнительно нагревается гелиоустановкой.

Приготовление горячей воды с помощью солнечной энергии

Если разность температур между датчиком температуры гелиоколлектора (5) и датчиком температуры емкостного водонагревателя (6) превысит разность температур для включения, то включается насос контура гелиоустановки (8) и начинается нагрев буферной емкости отопительного контура (1).

Насос контура гелиоустановки (8) выключается по следующим критериям:

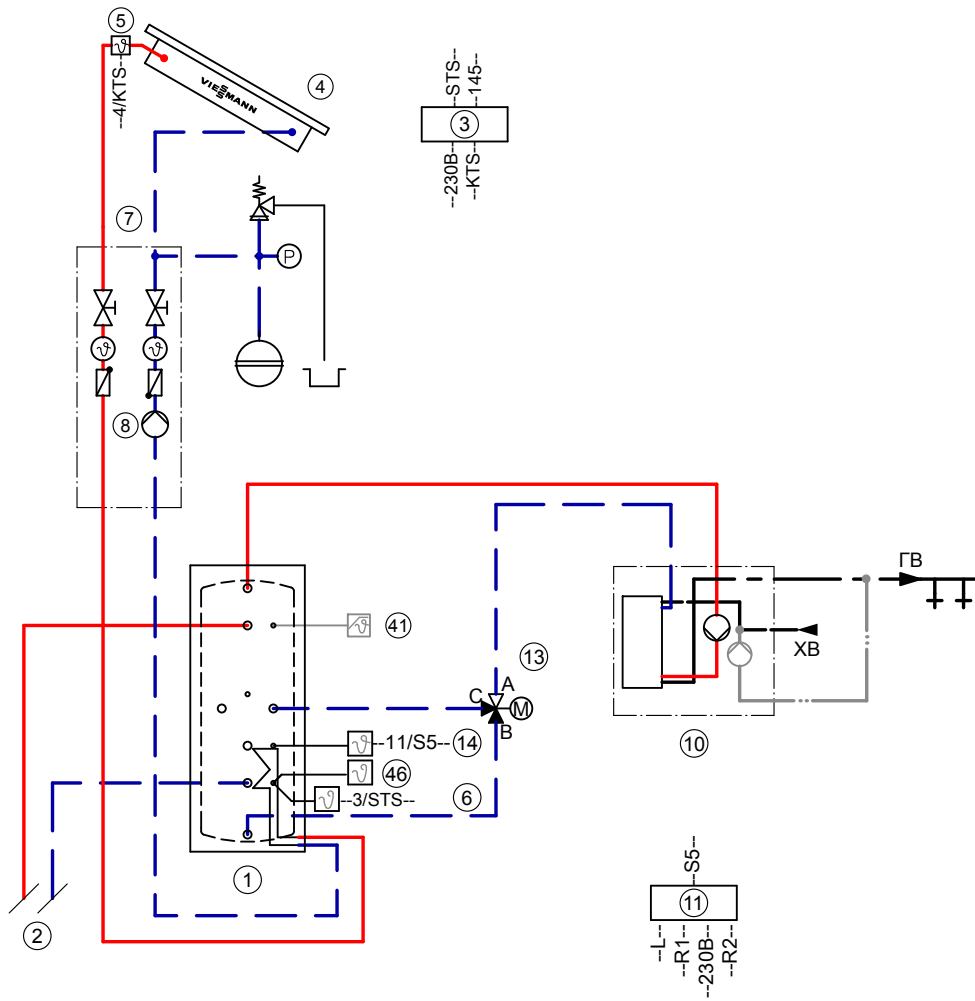
- значение ниже разности температур для выключения
- превышение температуры срабатывания электронного ограничителя температуры (макс. при 90 °С) контроллера (7)
- достижение температуры, установленной на защитном ограничителе температуры (41) (при наличии)

при поступлении достаточного количества солнечной энергии гелиоустановка будет нагревать всю буферную емкость отопительного контура (1).

Догрев водогрейным котлом (2) верхней части буферной емкости отопительного контура (2) будет производиться только в том случае, если заданная температура, установленная на контроллере котлового контура, не будет достигнута.

Указание

Данная схема - принципиальный пример установки! Для планирования специфических вариантов использования, пожалуйста, принимайте в расчет соответствующие инструкции по проектированию!



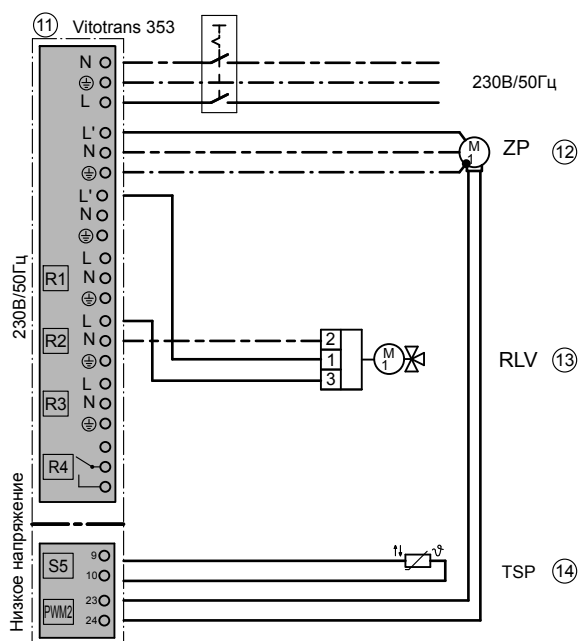
Указание: Эта схема является базовым примером без запорных и предохранительных устройств. Она не заменяет профессиональное проектирование заказчиком для конкретных условий применения.

Необходимое оборудование

Идентификационный номер: 4611318_1404_01

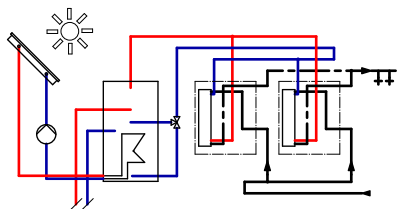
Поз.	Наименование	№ заказа
①	Снабжение горячей водой Буферная емкость отопительного контура	см. прайс-лист Viessmann
②	Подключение к теплогенератору	предоставляется заказчиком
③	Гелиоконтроллер - модуль управления гелиоустановкой SM1, Vitosolic 100 тип SD1 или Vitosolic 200 тип SD4	см. прайс-лист Viessmann
④	Коллекторы	см. прайс-лист Viessmann
⑤	Датчик солнечного коллектора	Комплект поставки, поз. 3
⑥	Датчик температуры емкостного водонагревателя (STS)	Комплект поставки, поз. 3
⑦	Solar-Divicon в соответствии с вариантом использования	см. прайс-лист Viessmann
⑧	Насос гелиоустановки	комплект поставки поз.7
⑩	Приготовление горячей воды через модуль свежей воды Модуль свежей воды для настенного монтажа Vitotrans 353, тип PBS с производительностью до 22 л/мин или Модуль свежей воды для настенного монтажа Vitotrans 353, тип PBM с производительностью до 18 л/мин или Модуль свежей воды для настенного монтажа Vitotrans 353, тип PBL с производительностью до 12 л/мин	до 22 л/мин до 18 л/мин до 12 л/мин
⑪	Встроенный контроллер	Комплект поставки, поз. 10
⑬	Распределительный блок обратной магистрали в виде 3-ходового переключающего клапана	ZK01 353
⑭	Датчик температуры обратной магистрали для температурного расслоения воды обратной магистрали	ZK01 345
④1	Датчик защитного ограничителя температуры STB	Z001 889
④6	Датчик температуры для нагрева буферной емкости отопительного контура теплогенератором	Комплект поставки, поз. 2

Электрическая монтажная схема



Идентификационный номер: 4611318_1404_01

5. Приготовление горячей воды модулем свежей воды Vitotrans 353, тип PBM/PBL для настенного монтажа и буферная емкость отопительного контура с функцией гелиоустановки



Идентификационный номер: 4611314_1404_01

Область применения

В жилых домах, спортивных сооружениях и промышленных зданиях с соответствующей потребностью горячей воды, например, многоквартирные жилые дома, гостинцы, спортзалы, дома престарелых, и т.д.

Основные компоненты

- Vitotrans 353, тип PBM/PBL
- Распределительный блок обратной магистрали
- Буферная емкость отопительного контура
- Гелиоустановка

Описание функций

Приготовление горячей воды

Энергоснабжение каскада модулей свежей воды осуществляется через буферную емкость отопительного контура. Она нагревается через теплогенератор (2) или гелиоколлекторы (4).

Приготовление горячей воды происходит при отборе горячей воды или в режиме циркуляции через каскад из модулей свежей воды. При этом приготовление горячей воды управляется контроллером (1) по принципу комбинированного регулирования температуры горячей воды и объемного расхода.

В зависимости от потребности могут быть параллельно подключены 1 или 2 модуля подачи свежей воды.

Горячая вода нагревается в проточном режиме модулями свежей воды (10) / (20). Внутренний насос нагнетает теплоноситель из буферной емкости отопительного контура (1) в модули подачи свежей воды (10) / (20). Тем самым вода контура ГВС нагревается в теплообменнике модулей свежей воды (10) / (20) по принципу противотока. Регулировка осуществляется определенным как ведущий контроллером (11) модуля свежей воды (10).

В установках ГВС с циркуляционным насосом (12) распределительный блок обратной магистрали может использоваться в качестве 3-ходового переключающего клапана (13) для оптимальной послойной загрузки обратного потока воды в буферные емкости отопительного контура (1). Буферная емкость отопительного контура дополнительно нагревается гелиоустановкой.

Приготовление горячей воды с помощью солнечной энергии

Если разность температур между датчиком температуры гелиоколлектора (5) и датчиком температуры емкостного водонагревателя (6) превысит разность температур для включения, то включается насос контура гелиоустановки (8) и начинается нагрев буферной емкости отопительного контура (1).

Насос контура гелиоустановки (8) выключается по следующим критериям:

- значение ниже разности температур для выключения
- превышение температуры срабатывания электронного ограничителя температуры (макс. при 90 °C) контроллера (7)
- достижение температуры, установленной на защитном ограничителе температуры (41) (при наличии)

при поступлении достаточного количества солнечной энергии гелиоустановка будет нагревать всю буферную емкость отопительного контура (1).

Догрев водогрейным котлом (2) верхней части буферной емкости отопительного контура (2) будет производиться только в том случае, если заданная температура, установленная на контроллере котлового контура, не будет достигнута.

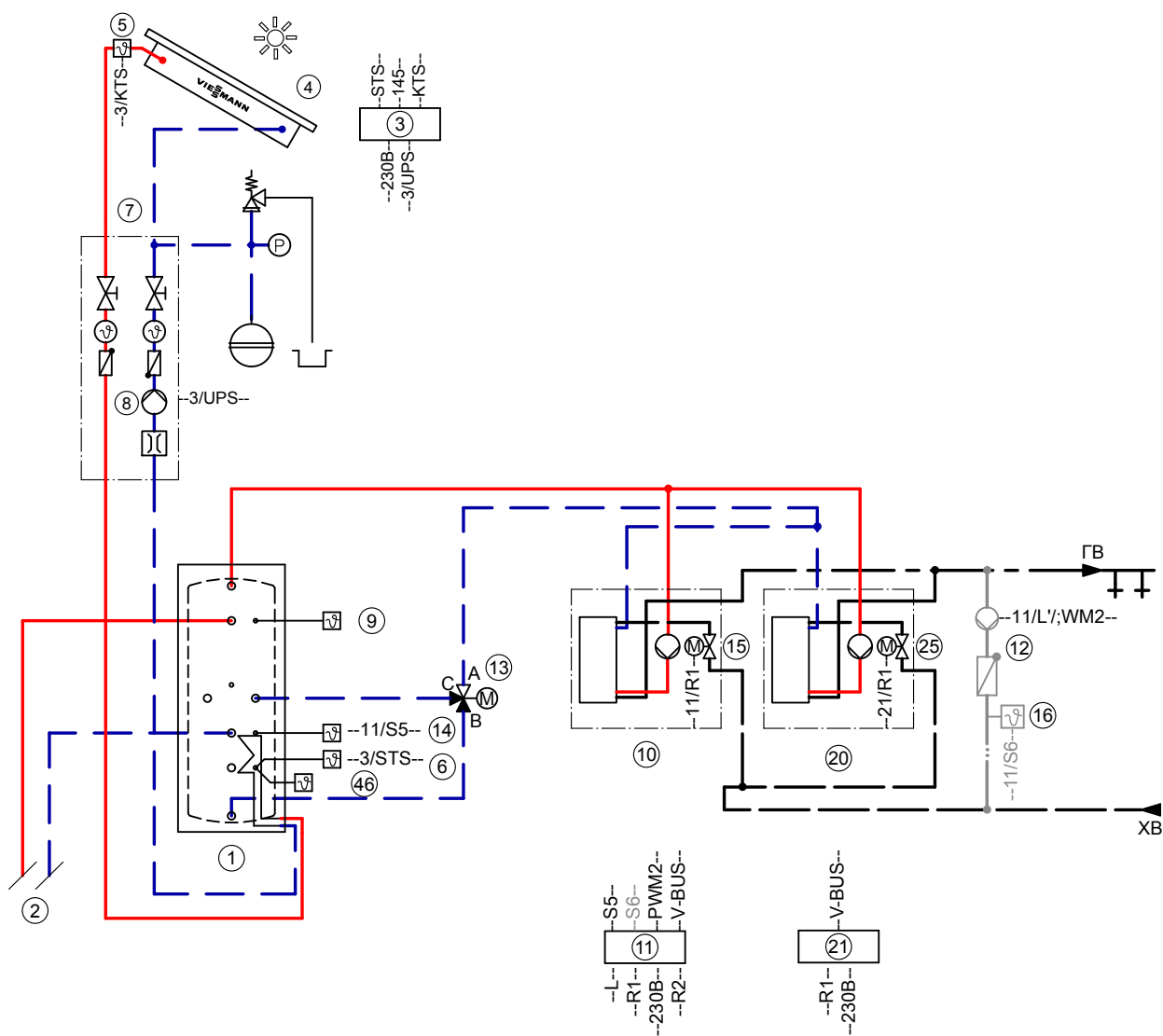
Указание

Данная схема - принципиальный пример установки! Для планирования специфических вариантов использования, пожалуйста, принимайте в расчет соответствующие инструкции по проектированию!

Идентификационный номер: 4611314_1404_01

Кодовый адрес Vitotrans 353 ведущий

Группа	Кодирование	Функция
Каскад	"Тип контроллера/ведущий каскада"	Настройки ведущего в каскаде
Циркуляция ГВС	"Тип циркуляции/тепловая/тепловая + запрос"	Активация циркуляции
Циркуляция ГВС	"Датчик циркуляции/KS4/S6"	KS4 для управления циркуляционным насосом, выбрать из наивысшего значения датчика циркуляции S4. S6 для оптимизированного управления циркуляционным насосом
Циркуляция/Расслоение обр. маг.	"Расслоение обр. маг.: Да"	Функция активирована
Циркуляция/Расслоение обр. маг.	"Расслоение обр. маг.: Термостат, разность"	Разность: При наличии датчика температуры емкостного водонагревателя S5 в буферной емкости отопительного контура
Кодовый адрес Vitotrans 353 ведомый 1/(20)		
Каскад	Тип контроллера/ведомый модуль 1	Настройки 1

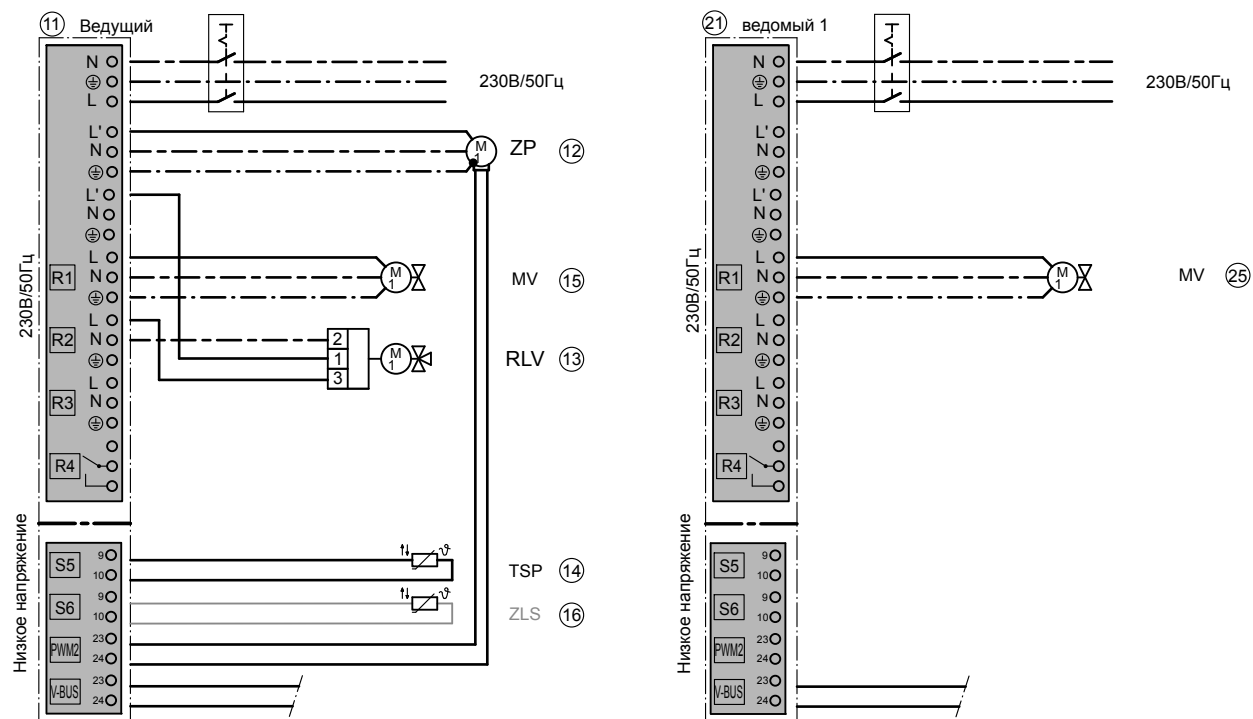


Указание: Эта схема является базовым примером без запорных и предохранительных устройств. Она не заменяет профессиональное проектирование заказчиком для конкретных условий применения.

Необходимое оборудование

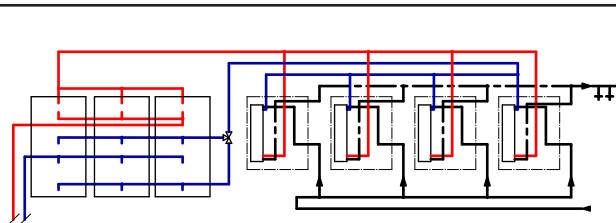
Идентификационный номер: 4611314_1404_01		
Поз.	Наименование	№ заказа
①	Снабжение горячей водой Буферная емкость отопительного контура	см. прайс-лист Viessmann
②	Подключение к теплогенератору	предоставляется заказчи- ком
③	Гелиоконтроллер - модуль управления гелиоустановкой SM1, Vitosolic 100 тип SD1 или Vitosolic 200 тип SD4	см. прайс-лист Viessmann
④	Коллекторы	см. прайс-лист Viessmann
⑤	Датчик солнечного коллектора	Комплект поставки, поз. 3
⑥	Датчик температуры емкостного водонагревателя STS (контура нагрева гелиоустанов- кой)	Комплект поставки, поз. 3
⑦	Solar-Divison в соответствии с вариантом использования	см. прайс-лист Viessmann
⑧	Насос гелиоустановки	комплект поставки поз.7
⑨	Защитный ограничитель температуры STB	Z001 889
⑩	Приготовление горячей воды через каскад Модуль свежей воды для настенного монтажа Vitotrans 353, тип PBM с производительностью до 48 л/мин	Z012 821
⑪	Встроенный контроллер (ведущий)	Комплект поставки, поз. 10
⑮	Переключающий клапан каскада PBM (2-ходовой клапан) или	ZK01 347
⑩	Модуль свежей воды для настенного монтажа Vitotrans 353, тип PBL с производительностью до 48 л/мин	Z012 820
⑮	Переключающий клапан каскада PBL (2-ходовой клапан)	ZK01 348
⑫	циркуляционный насос ГВС	ZK01 349 / ZK01 350
⑬	Распределительный блок обратной магистрали в виде 3-ходового переключающего кла- пана	ZK01 353 ZK01 345
⑯	Датчик температуры обратной магистрали для оптимизированной работы в режиме цир- куляции	ZK01 352
⑳	Модуль подачи свежей воды для настенного монтажа емкости Vitotrans 353, тип PBM с мощно- стью до 48 л/мин	Z012 821
㉑	Встроенный контроллер (ведомый 1)	Комплект поставки, поз. 20
㉕	Переключающий клапан каскада PBM (2-ходовой клапан) или	ZK01 347
㉒	Модуль свежей воды для настенного монтажа Vitotrans 353, тип PBL с производительностью до 48 л/мин	Z012 820
㉑	Встроенный контроллер (ведомый 1)	Комплект поставки, поз. 20
㉕	Переключающий клапан каскада PBL (2-ходовой клапан)	ZK01 348
④6	Датчик температуры для нагрева буферной емкости отопительного контура теплогенера- тором	Комплект поставки, поз. 2

Электрическая монтажная схема



Идентификационный номер: 4611314_1404_01

6. Приготовление горячей воды (каскад из 4), состоящие из модулей свежей воды Vitotrans 353, тип PBM/PBL для настенного монтажа и буферной емкости отопительного контура



Идентификационный номер: 4611312_1404_01

Область применения

В жилых домах, спортивных сооружениях и промышленных зданиях с соответствующей потребностью горячей воды, например, многоквартирные жилые дома, гостинцы, спортзалы, дома престарелых, и т.д.

Основные компоненты

- Vitotrans 353, тип PBM/PBL
- Распределительный блок обратной магистрали
- Буферная емкость отопительного контура

Описание функций

Приготовление горячей воды

Энергоснабжение каскада модулей свежей воды осуществляется через буферную емкость отопительного контура. Она нагревается теплогенератором ②.

Приготовление горячей воды происходит при отборе горячей воды или в режиме циркуляции через каскад из модулей свежей воды. При этом приготовление горячей воды управляется контроллером ⑪ по принципу комбинированного регулирования температуры горячей воды и объемного расхода.

В зависимости от потребности могут быть параллельно подключены от 1 до 4 модулей свежей воды.

Горячая вода нагревается в проточном режиме модулями свежей воды ⑩ / ⑳ / ③① / ④①. Внутренний насос нагнетает теплоноситель из буферной емкости отопительного контура ① в модули свежей воды ⑩ / ⑳ / ③① / ④①. Тем самым вода контура ГВС нагревается в теплообменнике модулей свежей воды ⑩ / ⑳ / ③① / ④① по принципу противотока. Регулировка осуществляется определенным как ведущий контроллером ⑪ модуля свежей воды ⑩.

В установках ГВС с циркуляционным насосом ⑫ распределительный блок обратной магистрали может использоваться в качестве 3-ходового переключающего клапана ⑬ для оптимальной послонной загрузки воды в буферные емкости отопительного контура ①.

Указание

Данная схема - принципиальный пример установки! Для планирования специфических вариантов использования, пожалуйста, принимайте в расчет соответствующие инструкции по проектированию!

Идентификационный номер: 4611312_1404_01

Кодовый адрес Vitotrans 353 ведущий

Группа	Кодирование	Функция
Каскад	"Тип контроллера/ведущий каскада"	Настройки ведущего каскада
Циркуляция ГВС	"Тип циркуляции/тепловая/тепловая + запрос"	Активация циркуляции
Циркуляция ГВС	"Датчик циркуляции/KS4/S6"	KS4 для управления циркуляционным насосом, выбрать из наивысшего значения датчика циркуляции S4 S6 для оптимизированного управления циркуляционным насосом
Циркуляция/Расслоение обр. маг.	"Расслоение обр. маг.: Да"	Функция активирована
Циркуляция/Расслоение обр. маг.	"Расслоение обр. маг.: Термостат, разность"	Разность: При наличии датчика температуры емкостного водонагревателя S5 в буферной емкости отопительного контура

Кодовый адрес Vitotrans 353 ведомый 1/⑳

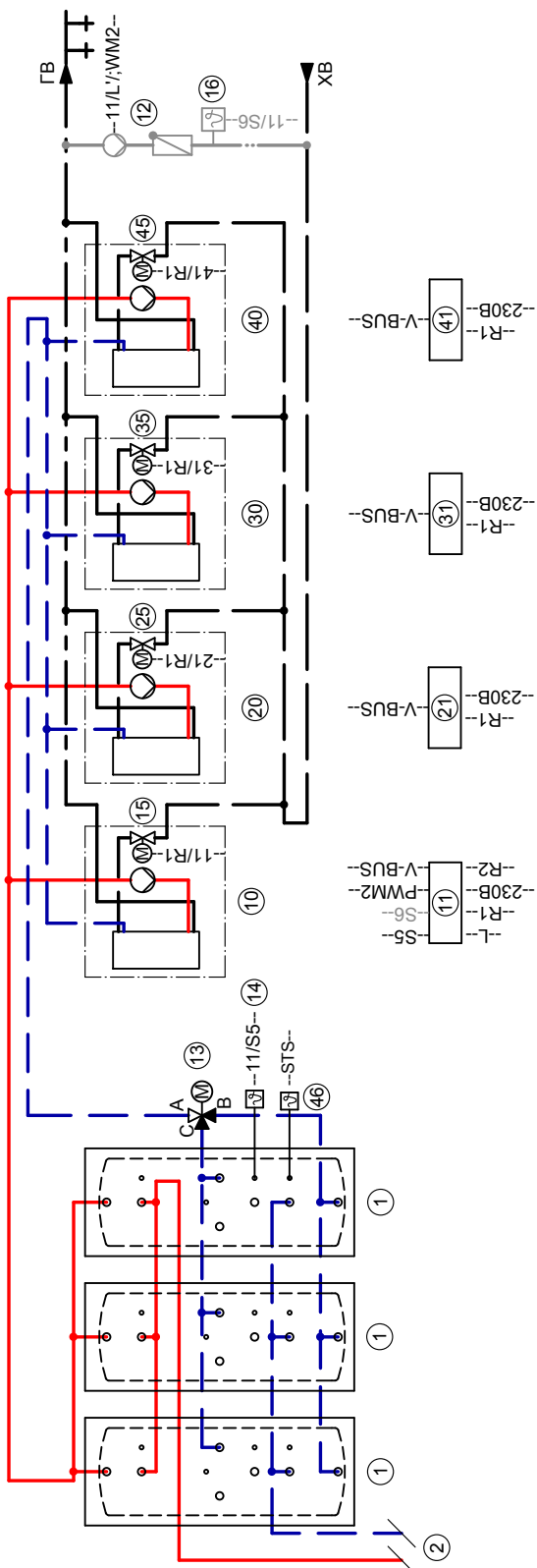
Каскад	Тип контроллера/ведомый модуль 1	Настройки 1
--------	----------------------------------	-------------

Кодовый адрес Vitotrans 353 ведомый 2/③①

Каскад	Тип контроллера/ведомый модуль 2	Настройки 2
--------	----------------------------------	-------------

Кодовый адрес Vitotrans 353 ведомый 3/④①

Каскад	Тип контроллера/ведомый модуль 3	Настройки 3
--------	----------------------------------	-------------



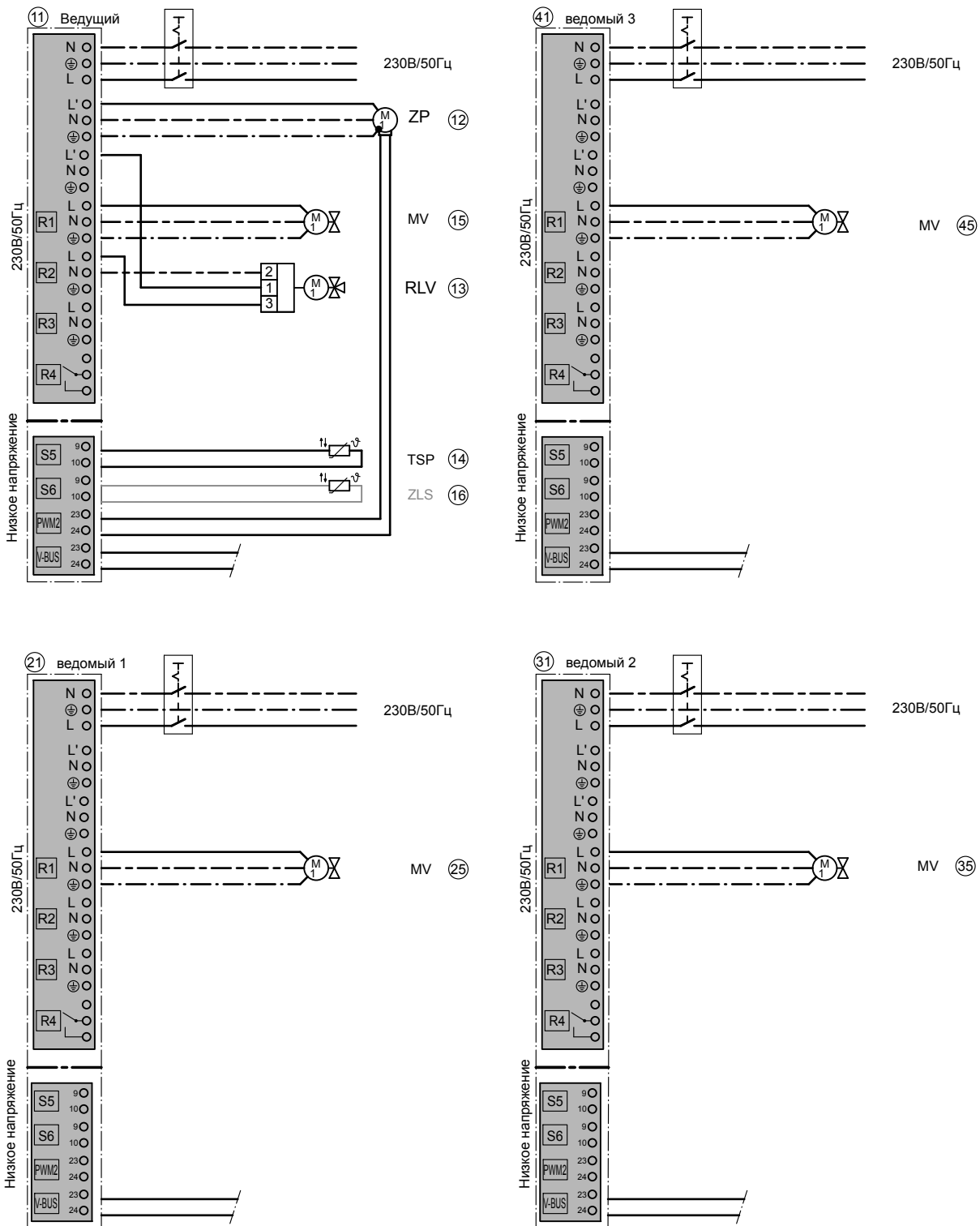
Указание: Эта схема является базовым примером без запорных и предохранительных устройств. Она не заменяет профессиональное проектирование заказчиком для конкретных условий применения.

Идентификационный номер: 4611312_1404_01 (продолжение)

Необходимое оборудование

Идентификационный номер: 4611312_1404_01		
Поз.	Наименование	№ заказа
①	Снабжение горячей водой Буферная емкость отопительного контура	см. прайс-лист Viessmann
②	Подключение к теплогенератору	предоставляется заказчи- ком
⑩	Приготовление горячей воды через каскад Модуль свежей воды для настенного монтажа Vitotrans 353, тип PBM с производительностью до 42,8 л/мин	7042821
⑪	Встроенный контроллер (ведущий)	Комплект поставки, поз. 10
⑮	Переключающий клапан каскада PBM (2-ходовой клапан) или	ZK01 347
⑩	Модуль свежей воды для настенного монтажа Vitotrans 353, тип PBL с производительностью до 32,8 л/мин	7032822
⑪	Встроенный контроллер (ведущий)	Комплект поставки, поз. 10
⑮	Переключающий клапан каскада PBL (2-ходовой клапан)	ZK01 348
⑫	циркуляционный насос ГВС	ZK01 349 / ZK01 350
⑬	Распределительный блок обратной магистрали в виде 3-ходового переключающего клапана	ZK01 353
⑭	Датчик температуры обратной магистрали для температурного расслоения воды обратной магистрали	ZK01 345
⑯	Датчик температуры обратной магистрали для оптимизированной работы в режиме циркуляции	ZK01 352
⑳	Модуль свежей воды для настенного монтажа Vitotrans 353, тип PBM с производительностью до 42,8 л/мин	7042821
㉑	Встроенный контроллер (ведомый 1)	Комплект поставки, поз. 20
㉕	Переключающий клапан каскада PBM (2-ходовой клапан) или	ZK01 347
㉒	Модуль свежей воды для настенного монтажа Vitotrans 353, тип PBL с производительностью до 32,8 л/мин	7032822
㉑	Встроенный контроллер (ведомый 1)	Комплект поставки, поз. 20
㉕	Переключающий клапан каскада PBL (2-ходовой клапан)	ZK01 348
㉓	Модуль свежей воды для настенного монтажа Vitotrans 353, тип PBM с производительностью до 42,8 л/мин	7042821
㉔	Встроенный контроллер (ведомый 2)	Комплект поставки, поз. 30
㉞	Переключающий клапан каскада PBM (2-ходовой клапан) или	ZK01 347
㉒	Модуль свежей воды для настенного монтажа Vitotrans 353, тип PBL с производительностью до 32,8 л/мин	7032822
㉑	Встроенный контроллер (ведомый 2)	Комплект поставки, поз. 30
㉞	Переключающий клапан каскада PBL (2-ходовой клапан)	ZK01 348
㉔	Модуль свежей воды для настенного монтажа Vitotrans 353, тип PBM с производительностью до 42,8 л/мин	7042821
㉕	Встроенный контроллер (ведомый 3)	Комплект поставки, поз. 40
㉞	Переключающий клапан каскада PBM (2-ходовой клапан) или	ZK01 347
㉔	Модуль свежей воды для настенного монтажа Vitotrans 353, тип PBL с производительностью до 32,8 л/мин	7032822
㉕	Встроенный контроллер (ведомый 3)	Комплект поставки, поз. 40
㉞	Переключающий клапан каскада PBL (2-ходовой клапан)	ZK01 348
㉞	Датчик температуры для нагрева буферной емкости отопительного контура теплогенератором	Комплект поставки, поз. 2

Электрическая монтажная схема





Оставляем за собой право на технические изменения.

ТОВ "Віссманн"
вул. Дмитрова, 5 корп. 10-А
03680, м.Київ, Україна
тел. +38 044 4619841
факс. +38 044 4619843

Viessmann Group
ООО "Виссманн"
г. Москва
тел. +7 (495) 663 21 11
факс. +7 (495) 663 21 12
www.viessmann.ru

5517 119 GUS