

Инструкция по монтажу и сервисному обслуживанию

для специалистов

VIESSMANN

Vitocell 140-E/160-E

Тип SEIC

Тип SESB

Буферная емкость контура гелиоустановки

Указания относительно области действия инструкции см. на последней странице.

VITOCCELL 140-E/160-E



Указания по технике безопасности



Во избежание опасных ситуаций, физического и материального ущерба просим строго придерживаться данных указаний по технике безопасности.

Указания по технике безопасности



Внимание

Этот знак предупреждает об опасности материального ущерба и вредных воздействий на окружающую среду.

Указание

Сведения, которым предшествует слово "Указание", содержат дополнительную информацию.

Целевая группа

Данная инструкция предназначена исключительно для аттестованных специалистов.

- Электротехнические работы разрешается выполнять только специалистам-электрикам.
- Первичный ввод в эксплуатацию должен осуществляться организацией, смонтировавшей установку, или авторизованным ею специалистом.

Предписания, требующие выполнения

- Местные предписания по монтажу
- Законодательные предписания по предупреждению несчастных случаев
- Законодательные предписания по охране окружающей среды
- Положения Объединения отраслевых страховых союзов
- Соответствующие правила техники безопасности по DIN, EN, DVGW и VDE.
 - Ⓐ ÖNORM, EN и ÖVE
 - ⓐ SEV, SUVA, SVTI, SWKI и SVGW

Работы на установке

- Обесточить установку (например, с помощью отдельного предохранителя или главным выключателем) и проконтролировать отсутствие напряжения.
- Принять меры по предотвращению повторного включения установки.



Внимание

Электростатические разряды могут стать причиной повреждения электронных компонентов. Перед выполнением работ прикоснуться к заземленным предметам, например, к отопительным или водопроводным трубам, чтобы отвести статический заряд.

Ремонтные работы



Внимание

Ремонт элементов, выполняющих защитную функцию, не допускается из соображений эксплуатационной безопасности установки. Неисправные элементы должны быть заменены оригинальными деталями производства Viessmann.

Дополнительные элементы, запасные и быстроизнашивающиеся детали



Внимание

Запасные и быстроизнашивающиеся детали, не прошедшие испытание вместе с установкой, могут ухудшить эксплуатационные характеристики. Монтаж не имеющих допуска элементов, а также неразрешенные изменения и переоборудования могут отрицательным образом повлиять на безопасность установки и привести к ограничению гарантийных прав. При замене следует использовать исключительно оригинальные детали производства фирмы Viessmann или запасные детали, разрешенные к применению фирмой Viessmann.

Оглавление

1. Информация	Утилизация упаковки	4
	Условные обозначения	4
	Применение по назначению	5
	Информация об изделии	5
2. Подготовка монтажа	Подключения	6
	Указания по монтажу	7
	■ Монтаж емкости с электронагревательной вставкой	7
3. Последовательность монтажа	Емкость без смонтированного модуля Solar-Divicon	8
	■ Установка и выравнивание	8
	■ Монтаж чувствительного элемента термометра (при наличии) и датчика температуры емкости	9
	■ Монтаж Vitotrans	10
	■ Монтаж теплоизоляционного кожуха	12
	■ Монтаж защитных планок	13
	■ Монтаж крышки	15
	■ Монтаж воздухоотводчика контура гелиоустановки	15
	Емкость со смонтированным модулем Solar-Divicon	16
	■ Установка и выравнивание	16
	■ Монтаж несущей металлической пластины	17
	■ Подключения контура гелиоустановки	18
	■ Монтаж Solar-Divicon	20
	■ Подключение Solar-Divicon к контуру гелиоустановки и проверка герметичности	20
	■ Монтаж крышки теплоизоляции	21
	■ Монтаж чувствительного элемента термометра (при наличии) и датчика температуры емкости	22
	■ Монтаж Vitotrans	23
	■ Монтаж теплоизоляционного кожуха	24
	■ Монтаж защитных планок	26
	■ Монтаж крышки	27
	Подключение отопительного контура	27
	Подключение системы выравнивания потенциалов здания	28
4. Первичный ввод в эксплуатацию, осмотр и техническое обслуживание		
5. Спецификации деталей	Обзор узлов	31
	Теплоизоляция	32
	Емкость	34
	Комплект трубопровода (принадлежность)	36
6. Протоколы	38
7. Технические данные	39
8. Утилизация	Окончательный вывод из эксплуатации и утилизация	41
9. Свидетельства	Декларация безопасности	42
10. Предметный указатель	44

Утилизация упаковки










Сдать отходы упаковки на утилизацию согласно законодательным предписаниям.

DE: Используйте систему утилизации отходов, организованную фирмой Viessmann.







AT: Используйте законодательную систему утилизации отходов ARA (Altstoff Recycling Austria AG, номер лицензии 5766).

CH: Отходы упаковки утилизируются фирмой-специалистом по отопительной/вентиляционной технике.

Условные обозначения

Символ	Значение
	Ссылка на другой документ с дальнейшими данными
	Этапы работ на изображениях: Нумерация соответствует последовательности выполнения работ.
	Предупреждение о возможности материального ущерба или ущерба окружающей среде
	Область под напряжением
	Учитывать в особенности.
	<ul style="list-style-type: none"> ▪ Элемент должен зафиксироваться с характерным звуком. или ▪ Звуковой сигнал
	<ul style="list-style-type: none"> ▪ Установить новый элемент. или ▪ В сочетании с инструментом: Очистить поверхность.
	Выполнить надлежащую утилизацию элемента.
	Сдать элемент в специализированные пункты утилизации. Запрещается утилизировать элемент с бытовым мусором.

Последовательности выполнения работ по первичному вводу в эксплуатацию, осмотру и техобслуживанию приведены в разделе "Первичный ввод в эксплуатацию, осмотр и техобслуживание" и обозначены следующим образом:

Символ	Значение
	Последовательности выполнения работ по первичному вводу в эксплуатацию
	При первичном вводе в эксплуатацию не требуется
	Последовательности выполнения работ по осмотру
	При осмотре не требуется
	Последовательности выполнения работ по техобслуживанию
	При техобслуживании не требуется

Применение по назначению

Согласно назначению прибор может устанавливаться и эксплуатироваться только в закрытых системах в соответствии с EN 12828 / DIN 1988 или в гелиоустановках в соответствии с EN 12977 с учетом соответствующих инструкций по монтажу, сервисному обслуживанию и эксплуатации. Емкостные водонагреватели предусмотрены исключительно для аккумулирования и нагрева воды с качеством, эквивалентным питьевой; буферные емкости отопительного контура предназначены только для воды для наполнения с качеством, эквивалентным питьевой. Гелиоколлекторы должны эксплуатироваться только с использованием теплоносителя, имеющего допуск изготовителя.

Условием применения по назначению является стационарный монтаж в сочетании с элементами, имеющими допуск для эксплуатации с этой установкой.

Производственное или промышленное использование в целях, отличных от отопления помещений или приготовления горячей воды, считается использованием не по назначению.

Цели применения, выходящие за эти рамки, в отдельных случаях могут требовать одобрения изготовителя.

Неправильное обращение с прибором или его неправильная эксплуатация (например, вследствие открытия прибора пользователем установки) запрещено и ведет к освобождению от ответственности.

Неправильным обращением также считается изменение элементов системы относительно предусмотренной для них функциональности (например, непосредственное приготовление горячей воды в коллекторе).

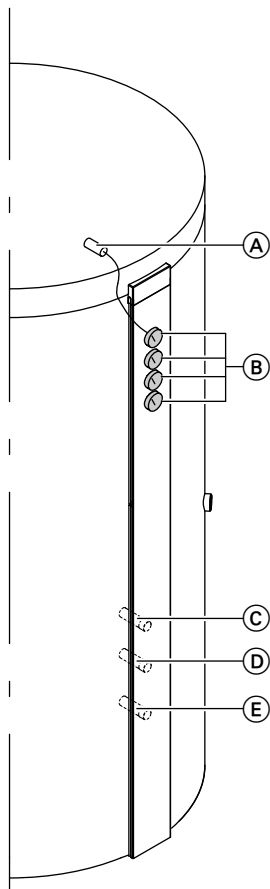
Необходимо соблюдать законодательные нормы, в особенности относительно гигиены приготовления горячей воды.

Информация об изделии

Vitocell 140-E, тип SEIC и Vitocell 160-E, тип SESB

- Стальная емкость контура гелиоустановки для поддержки отопления в сочетании с тепловыми насосами, гелиоустановками, жидкотопливными/газовыми котлами, твердотопливными котлами и/или с электронагревом электронагревательной вставкой.
- С возможностью монтажа модуля Solar-Divicon, тип PS10 (насосная станция для коллекторного контура).
- С возможностью монтажа одного Vitotrans 353
- Пригодна для установок, соответствующих EN 12 828 и DIN 4753.
- Емкость **Vitocell 160-E, тип SESB** дополнительно оборудована **устройством послойной загрузки** для нагрева гелиоустановкой.
- Информацию об объеме емкости, размерах и массе см. на стр. 39.

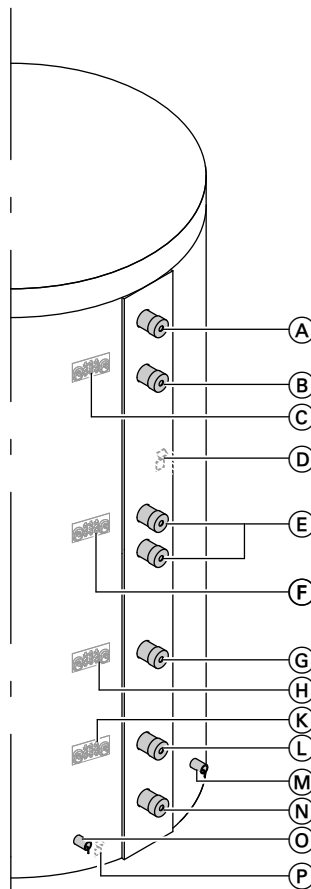
Передняя сторона



Вид без установленного Solar-Divicon (принадлежность)

- Ⓐ Крепление чувствительного элемента термометра (под теплоизоляцией)
- Ⓑ Термометр (до 4 шт.)
- Ⓒ Подающая магистраль отопительного контура G 1
- Ⓓ Послойная загрузка воды обратной магистрали G 1
- Ⓔ Обратная магистраль отопительного контура G 1

Задняя сторона



- Ⓐ Подающая магистраль отопительного контура 1 к отопительным контурам/воздухоотводчику
- Ⓑ Подающая магистраль отопительного контура 2 от теплогенератора
- Ⓒ Система клемм для датчика температуры емкости (за теплоизоляцией)
- Ⓓ Крепление чувствительного элемента термометра (за теплоизоляцией)
- Ⓔ Подающая магистраль отопительного контура 3 / обратная магистраль отопительного контура
- Ⓕ Система клемм для датчика температуры емкости 2 и чувствительного элемента термометра (за теплоизоляцией)
- Ⓖ Обратная магистраль отопительного контура 2 от отопительных контуров
- Ⓗ Система клемм для датчика температуры емкости 3 и чувствительного элемента термометра (за теплоизоляцией)
- Ⓚ Система клемм для датчика температуры емкости 4 (за теплоизоляцией)
- Ⓛ Обратная магистраль отопительного контура 3
- Ⓜ Подающая магистраль гелиоустановки/удаление воздуха (при установленной принадлежности Solar-Divicon: на фронтальной стороне буферной емкости отопительного контура)
- Ⓝ Обратная магистраль отопительного контура 4 к теплогенератору / опорожнение
- Ⓞ Подающая магистраль гелиоустановки (при установленной принадлежности Solar-Divicon: на фронтальной стороне буферной емкости отопительного контура)
- Ⓟ Крепление чувствительного элемента термомет-

Указания по монтажу

**Внимание**

Воздействие мороза может стать причиной материального ущерба. Установить буферную емкость отопительного контура в помещении, защищенном от низких температур и сквозняков. Неработающая буферная емкость при опасности заморозания должна быть опорожнена.

- Для эксплуатации терморегулятора (при наличии) следует предусмотреть достаточное расстояние до стены.
- Чтобы облегчить уборку помещения, буферную емкость отопительного контура необходимо установить на цоколь.

Монтаж емкости с электронагревательной вставкой

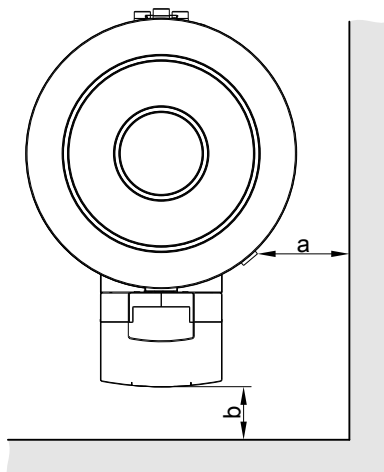


Рис. 1



Инструкция по монтажу электронагревательной вставки

Соблюдать минимальное расстояние.

Указание

Ненагреваемая длина предоставляемого заказчиком ввинчиваемого нагревательного элемента должна составлять минимум 100 мм.

Мощность Электронагревательная вставка	Размер а	Размер b
6 кВт	мин. 550 мм	мин. 650 мм
12 кВт	мин. 750 мм	мин. 650 мм

Емкость без смонтированного модуля Solar-Divicon

Монтаж для исполнения с установленным Solar-Divicon (принадлежность) см. стр. 16.

Установка и выравнивание

- !** **Внимание**
Не допускать контакта теплоизоляции с открытым пламенем.
Соблюдать осторожность при проведении паяльных и сварочных работ.

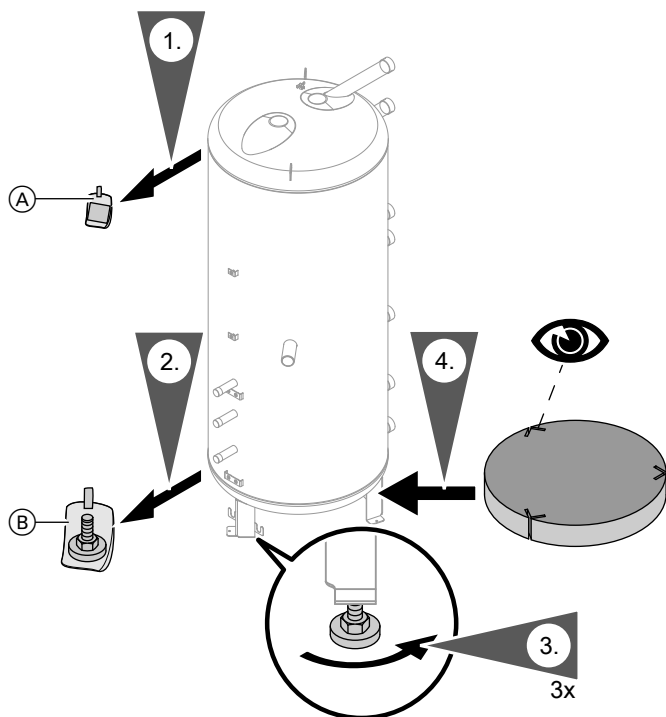


Рис. 2

- (A) Пакет с фирменной табличкой
(B) Пакет с 3 регулируемыми опорами

3. Ввинтить регулируемые опоры до отказа в постоянные опоры и выровнять положение емкости регулируемыми опорами.

Указание

Не вывинчивать регулируемые опоры более чем на 35 мм общей длины.

5. Если монтаж электронагревательной вставки **не** предусмотрен, плотно закрыть переднюю муфту имеющейся в комплекте поставки заглушкой R1½.

Емкость без смонтированного модуля Solar-Divicon (продолжение)

Монтаж чувствительного элемента термометра (при наличии) и датчика температуры емкости

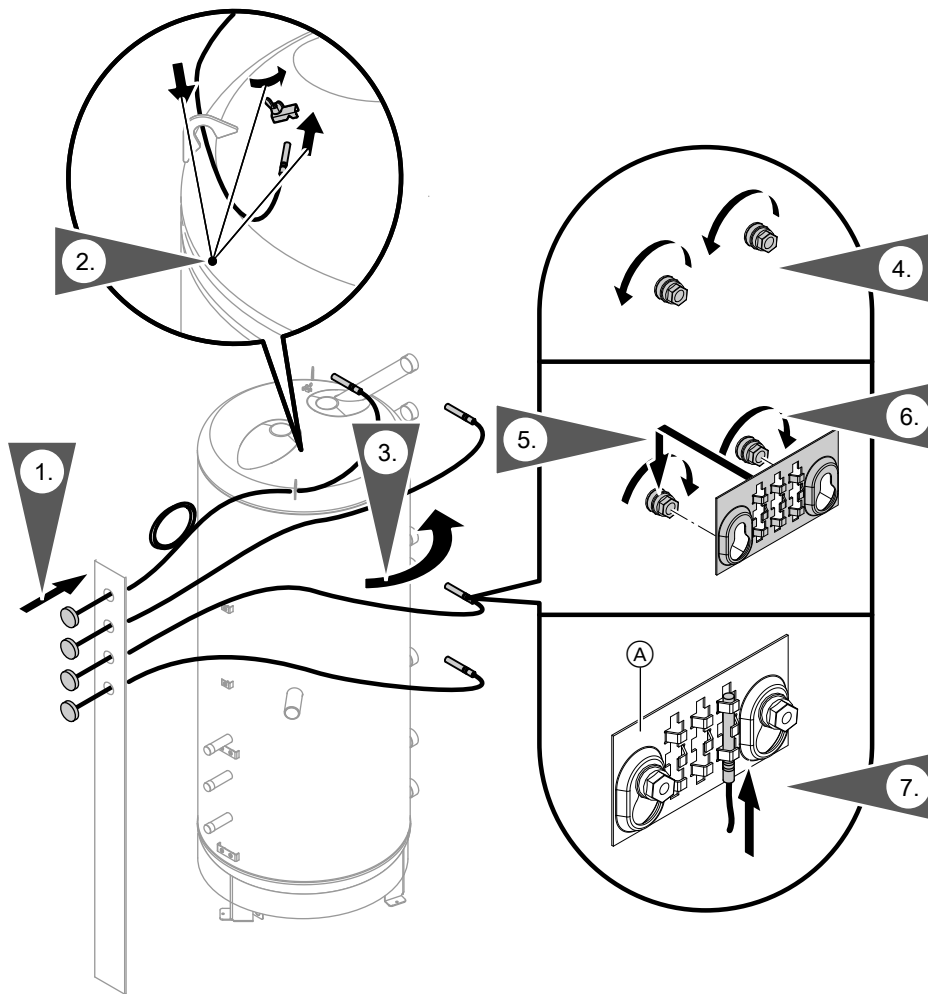


Рис. 3

1. Провести чувствительные элементы термометров через защитную планку и вставить термометры.
2. Верхние чувствительные элементы провести через проушину. Вставить чувствительный элемент до упора в зажимную скобу. Затянуть барашковую гайку.

Указание
Защитная планка удерживается в вертикальном положении неразмотанной капиллярной трубкой. Это необходимо для дальнейшего монтажа.
3. Проложить капиллярные трубки чувствительного элемента термометра к задней стенке.
4. Открутить гайки.
5. Надеть систему клемм на болт с резьбой и выровнять.
6. Затянуть гайки.
7. В зависимости от места монтажа: Закрепить **чувствительный элемент термометра** в зажимной скобе или до упора вставить в систему клемм (A). До упора вставить **датчик температуры емкости** в систему клемм.

Указание

 - Не обматывать датчики и чувствительные элементы изоляционной лентой.
 - Кабели датчиков температуры емкости при установке теплоизоляции проводятся наружу через отверстия (пазы) задней защитной планки.

Монтаж Vitotrans

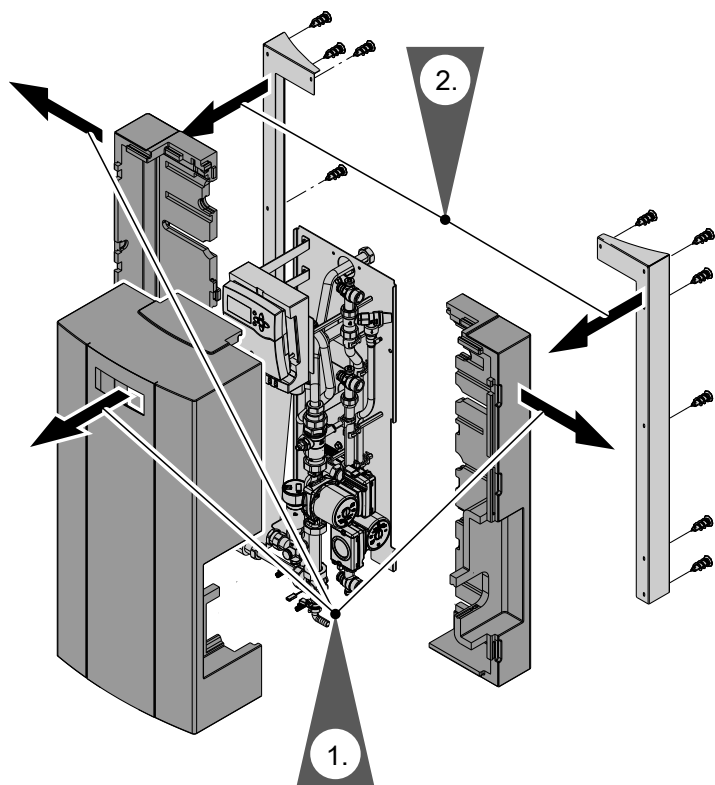


Рис. 4

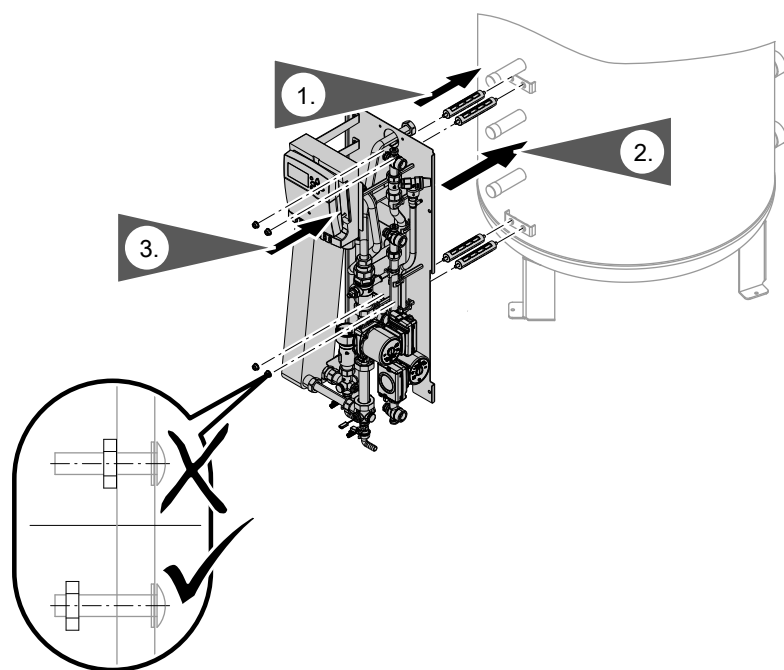


Рис. 5

1. Прикрепить болты к емкости.
2. Установить узел.
3. Затянуть гайки на болтах рукой.

Емкость без смонтированного модуля Solar-Divicon (продолжение)

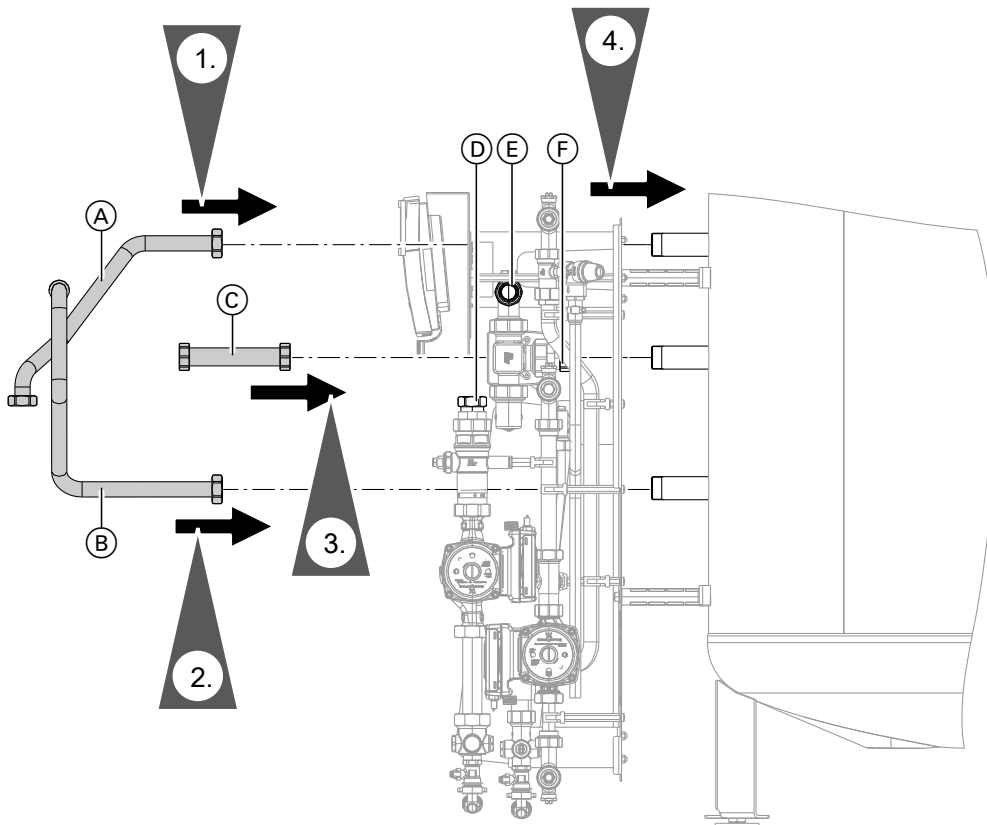


Рис. 6

1. Соединительный патрубок подающей магистрали отопительного контура (А) подключить к патрубку (D) Vitotrans.
2. Соединительный патрубок обратной магистрали отопительного контура (B) подключить к патрубку (E) Vitotrans.
3. Соединительный патрубок расслоения обратной магистрали (C) подключить к патрубку (F) Vitotrans.
4. Прикрутить трубы к патрубкам емкости.

Монтаж

Монтаж теплоизоляционного кожуха

- !** **Внимание**
- Не допускать контакта теплоизоляции с открытым пламенем.
 - Соблюдать осторожность при проведении паяльных и сварочных работ.

Указание

- Для выполнения следующих работ необходимо два человека.
- Не допускать попадания волокна в емкость через патрубки.

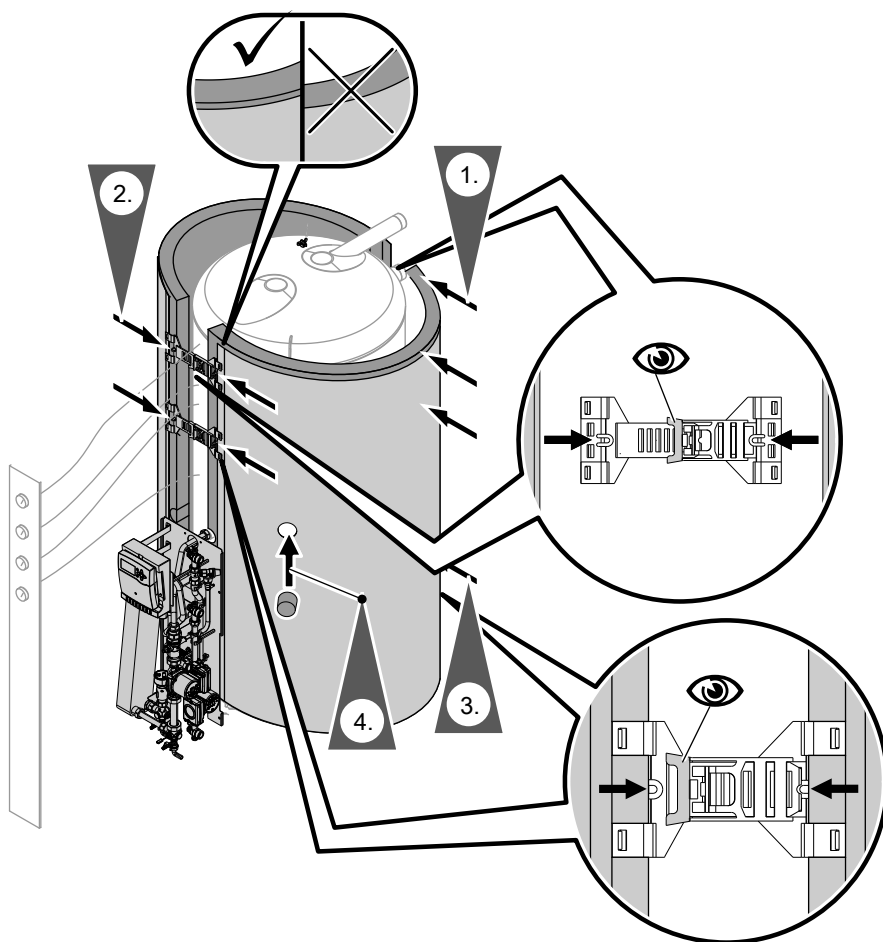


Рис. 7

1. На задней стороне емкости: Вставить 6 фиксирующих зажимов в профиль грани правого и левого теплоизоляционного кожуха. Уложить теплоизоляционный кожух вокруг корпуса емкости.
 2. На равномерном расстоянии установить 4 фиксирующих зажима над и 2 фиксирующих зажима за задней стороной Vitotrans.
 3. Сдвинуть фиксирующие зажимы до упора.
 4. Смонтировать электронную нагревательную вставку ЕНЕ или закрыть отверстие крышкой.
- Указание**
Зафиксировать зажимы в первой позиции фиксации.

Емкость без смонтированного модуля Solar-Divicon (продолжение)

Монтаж защитных планок

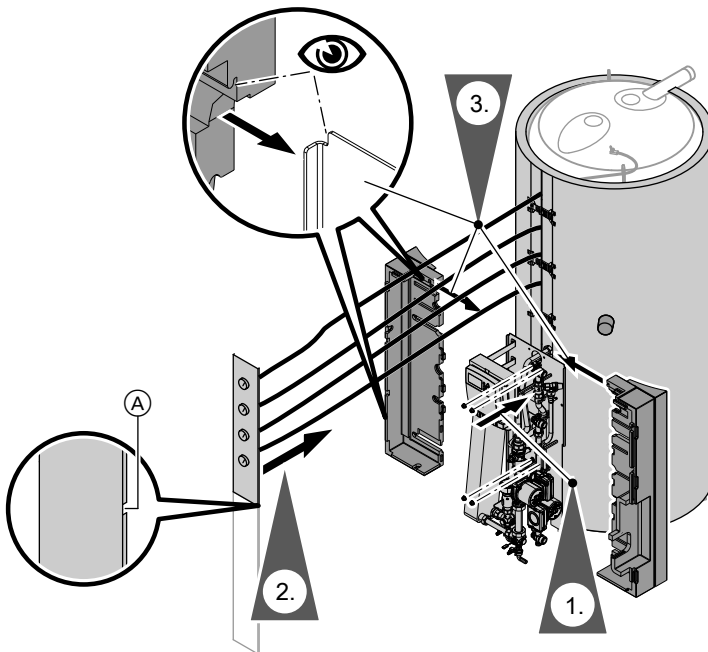


Рис. 8

1. Затянуть гайки на болтах.
2. Смонтировать защитную планку.
Исполнение с Vitotrans:
Отделить защитную планку по пазу (A) и установить верхнюю часть.
3. Вставить заднюю теплоизоляцию Vitotrans. Учесть вырез в теплоизоляции.

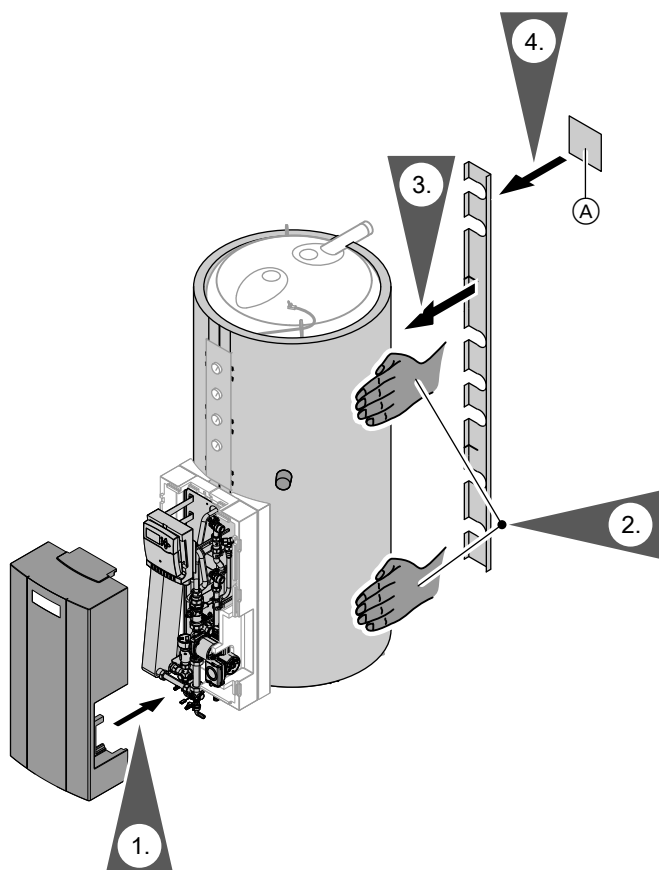


Рис. 9 На изображении Vitocell 100-E, тип SEIC, 600 литров

Ⓐ Фирменная табличка

1. Вставить переднюю теплоизоляцию Vitotrans.
2. Постукивая, сдвинуть теплоизоляцию емкости отопительного контура вперед. Таким образом сокращается расстояние между Vitotrans и емкостью отопительного контура.
3. Прикрепить заднюю защитную планку к теплоизоляции.
4. Наклеить фирменную табличку Ⓐ.

Монтаж крышки

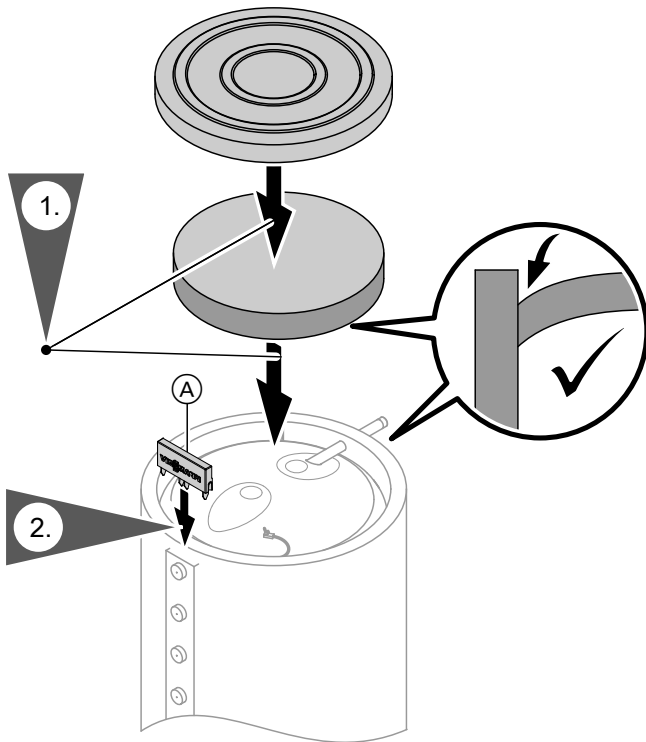


Рис. 10

Ⓐ Логотип Viessmann

Монтаж воздухоотводчика контура гелиоустановки

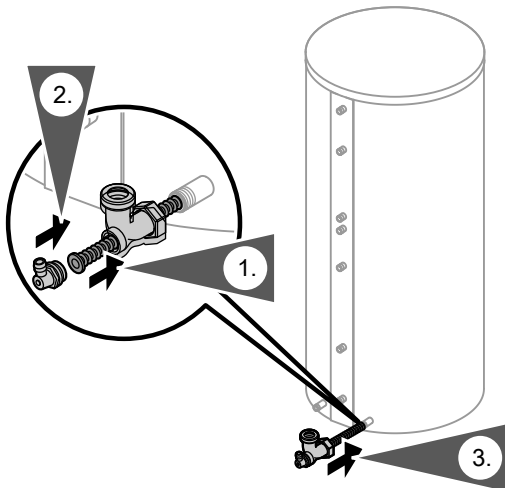


Рис. 11

1. Вставить гофрированный шланг в уголок.
2. Ввинтить воздуховыпускную пробку в уголок.
3. Вставить гофрированный шланг в подающую магистраль гелиоустановки и привинтить уголок с уплотнением (по всей плоскости). Проложить капельный шланг воздухоотводчика в бак.

Далее перейти к стр. 27.

Установка и выравнивание

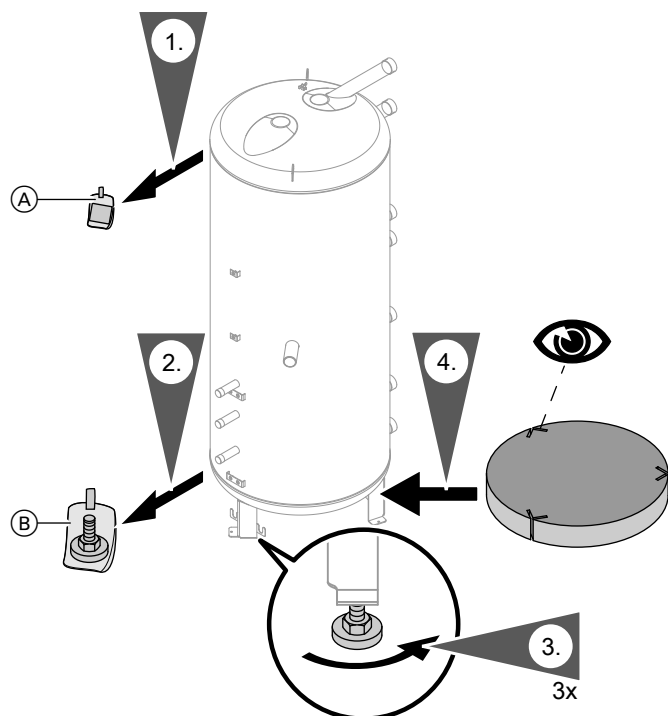


Рис. 12

- Ⓐ Пакет с фирменной табличкой
- Ⓑ Пакет с 3 регулируемыми опорами

3. Ввинтить регулируемые опоры до отказа в постоянные опоры и выровнять положение емкости регулируемыми опорами.

Указание

Не вывинчивать регулируемые опоры более чем на 35 мм общей длины.

5. Если монтаж электронагревательной вставки **не** предусмотрен, плотно закрыть переднюю муфту имеющейся в комплекте поставки заглушкой R1½.

Монтаж несущей металлической пластины

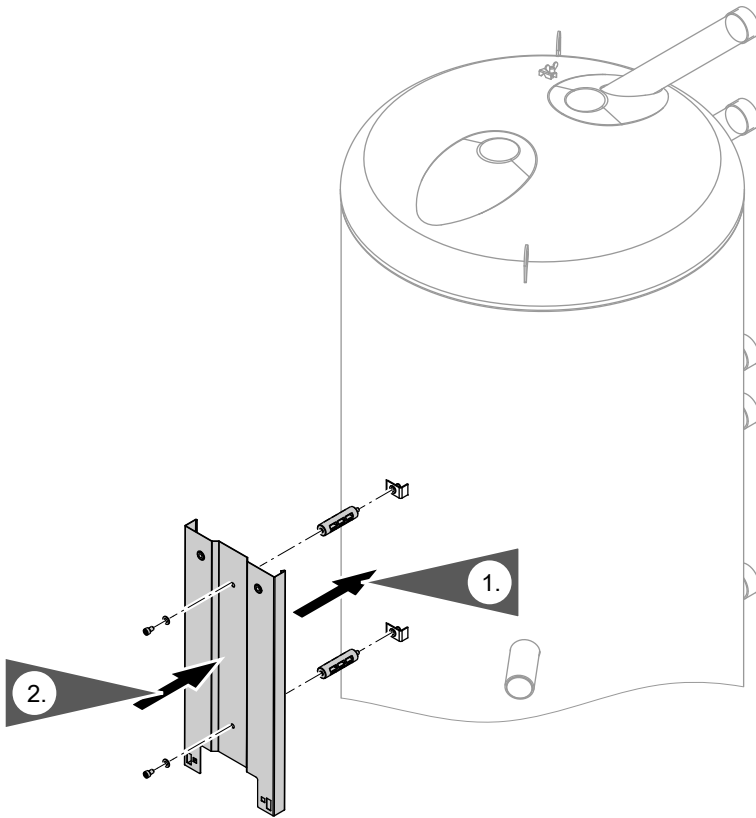


Рис. 13

Подключения контура гелиоустановки

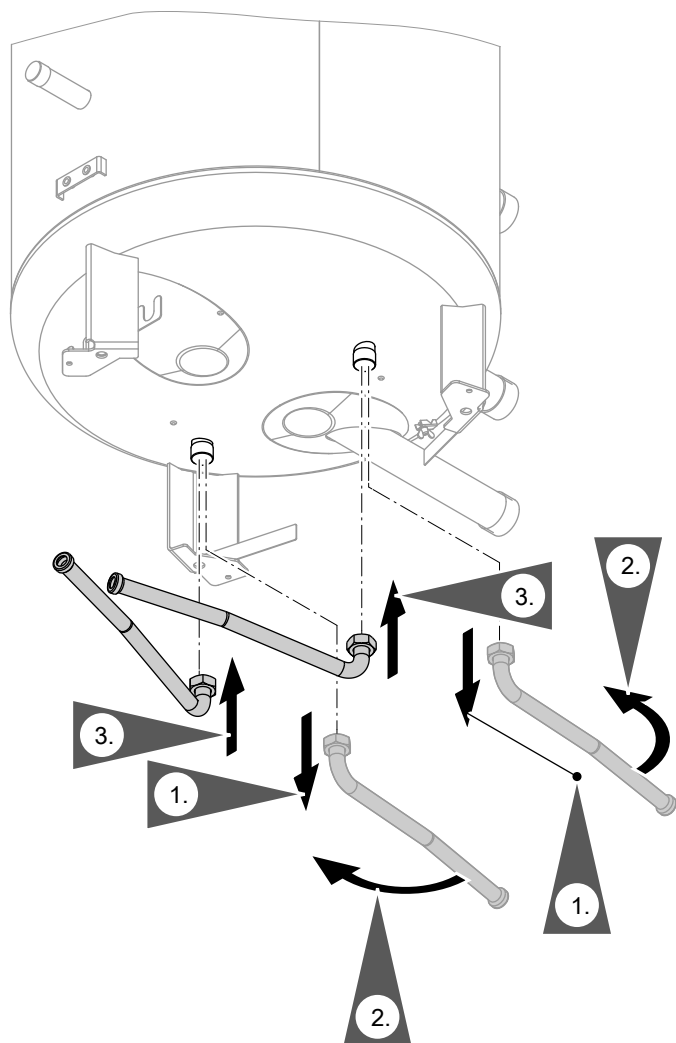


Рис. 14

1. Демонтировать нижние трубы.
2. Провернуть трубы до упора к передней регулируемой опоре по направлению вперед.
3. Смонтировать трубы.

Емкость со смонтированным модулем Solar-Divicon (продолжение)

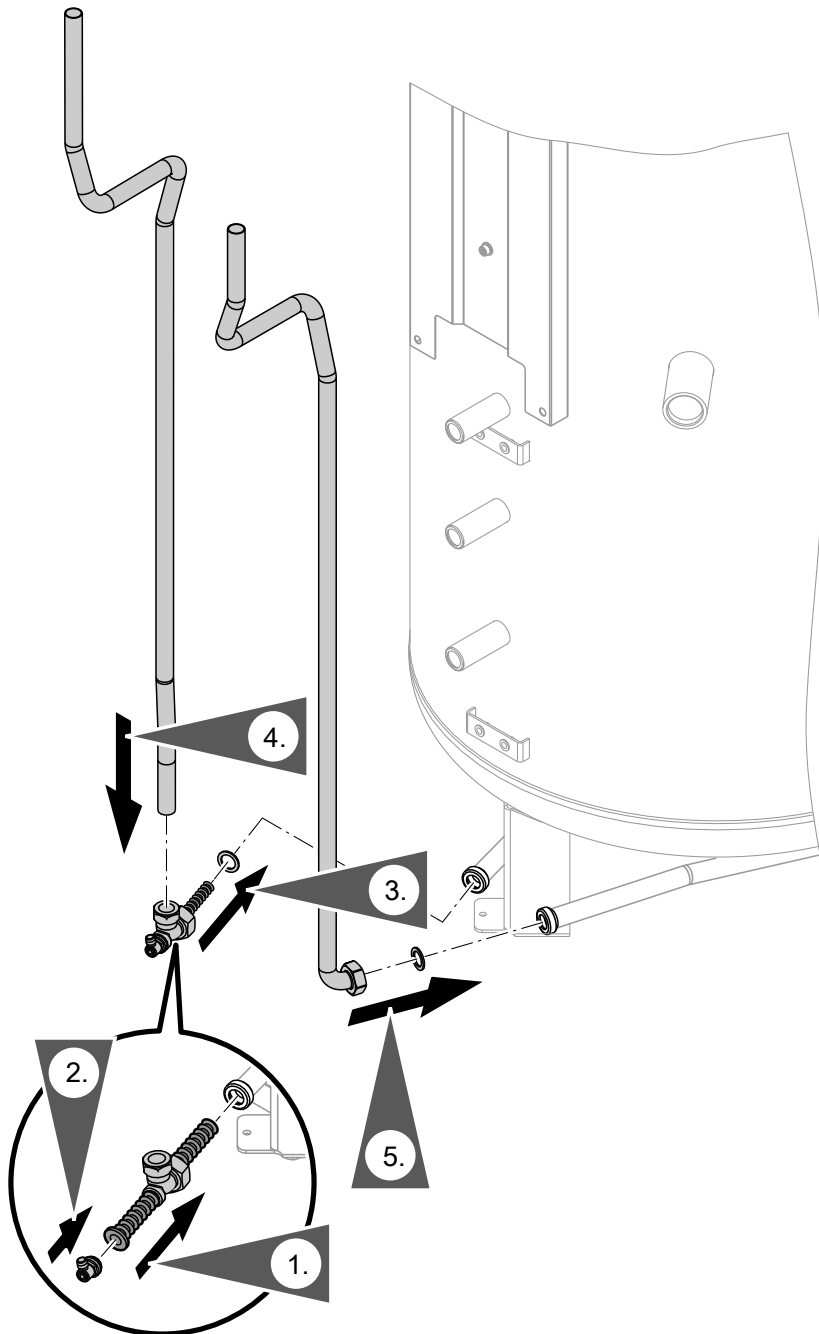



Рис. 15

1. Вставить гофрированный шланг в уголок.
2. Ввинтить воздуховыпускную пробку в уголок.
3. Вставить гофрированный шланг в подающую магистраль гелиоустановки и привинтить уголок с уплотнением (по всей плоскости).
4. Смонтировать трубу подающей магистрали гелиоустановки.
5. Смонтировать трубу обратной магистрали гелиоустановки.

Монтаж Solar-Divicon

 Инструкция по монтажу Solar-Divicon

- !** **Внимание**
Соприкосновение электрических кабелей с горячими элементами конструкции может вызвать их повреждение. Обеспечить необходимую теплоизоляцию между электрическими кабелями и теплопроводящими трубопроводами.

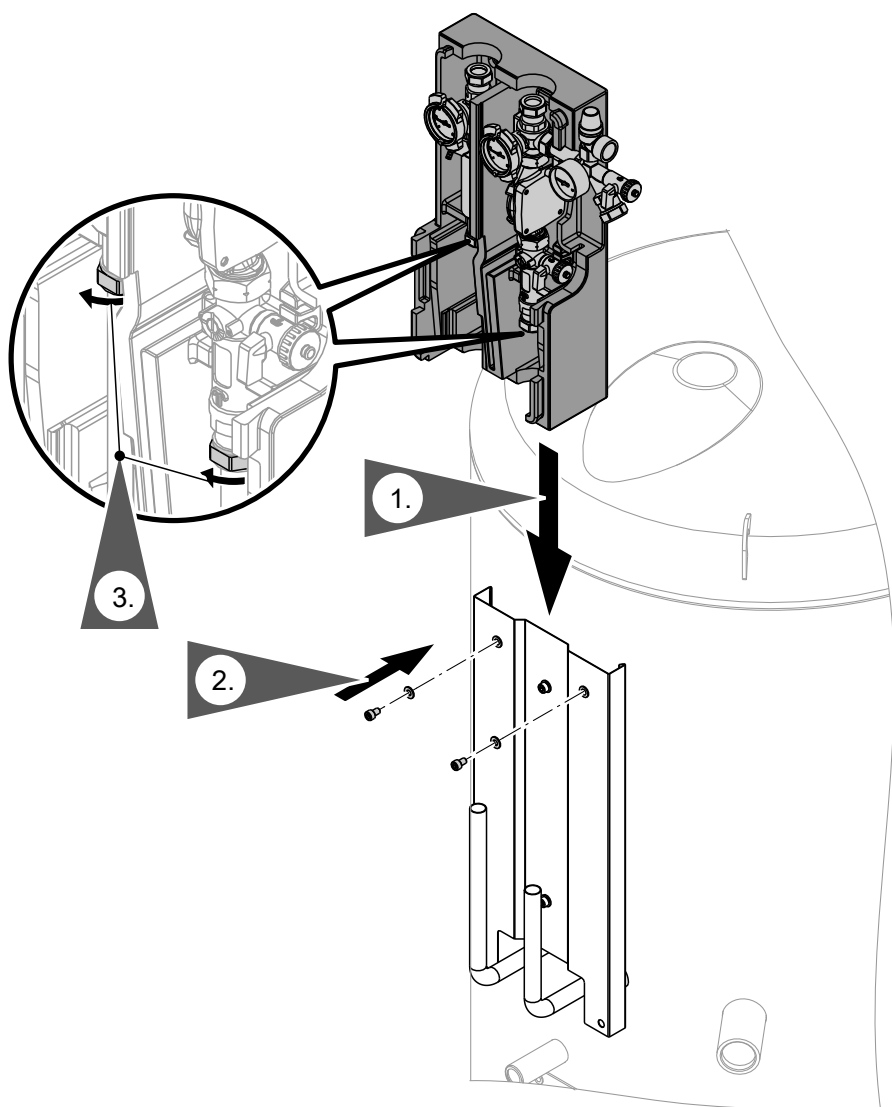


Рис. 16

Подключение Solar-Divicon к контуру гелиоустановки и проверка герметичности

- !** **Внимание**
Смонтированная теплоизоляция и теплоизоляционная крышка скрывают резьбовые соединения. Следующие этапы работ должны быть выполнены перед монтажом теплоизоляции.

Контур гелиоустановки

Допустимая температура	140 °С
Допустимое рабочее давление	10 бар (1 МПа)
Пробное давление	16 бар (1,6 МПа)

Емкость со смонтированным модулем Solar-Divicon (продолжение)

Указание

Информацию о расположении подключений см. на стр. 6.

1. Все трубопроводы подключить с использованием разъемных соединений.
2. Наполнить контур гелиоустановки.

3. Проверить герметичность всех резьбовых соединений контура гелиоустановки, включая соединения на нижней части емкости.



Инструкция по сервисному обслуживанию гелиоколлектора

Монтаж крышки теплоизоляции

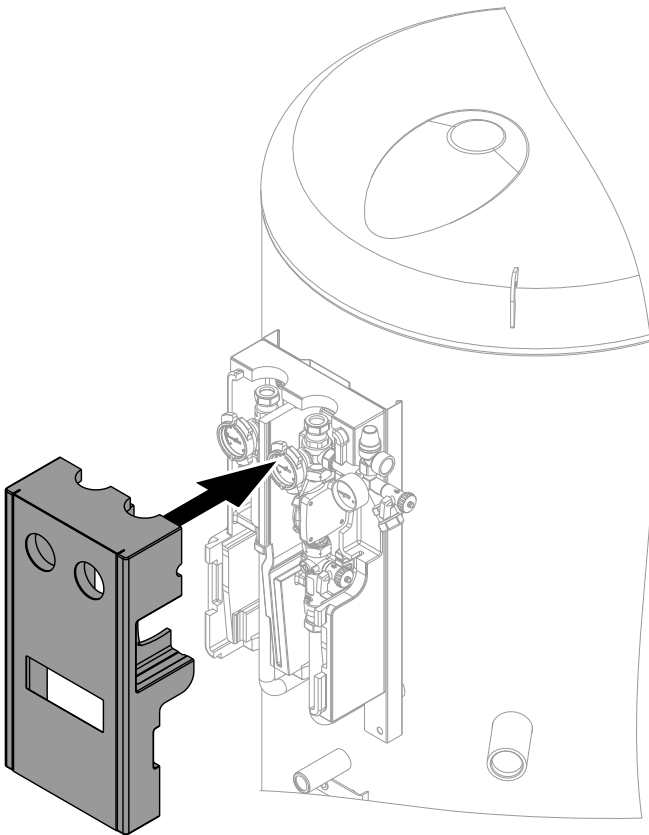


Рис. 17

Монтаж чувствительного элемента термометра (при наличии) и датчика температуры емкости

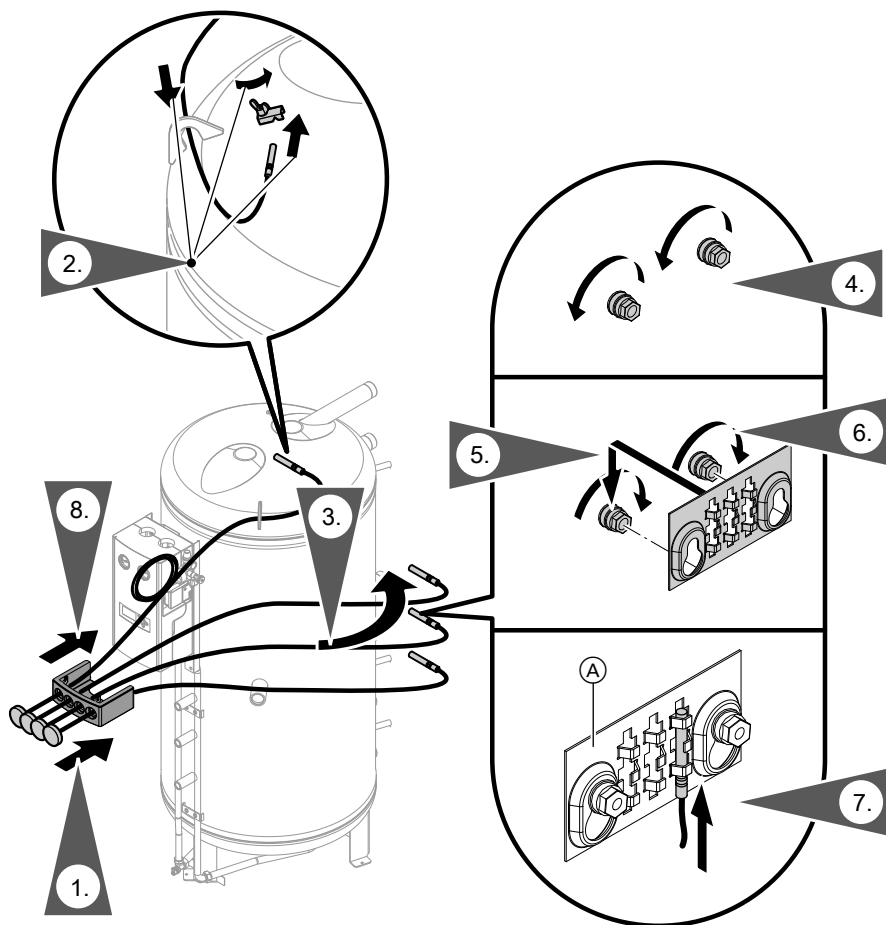


Рис. 18

1. Провести чувствительные элементы термометров через крепление и вставить термометры.
2. Верхние чувствительные элементы провести через проушину. Вставить чувствительный элемент до упора в зажимную скобу. Затянуть барашковую гайку.

Указание

Крышка удерживается на буферной емкости отопительного контура в подвешенном состоянии неразмотанной капиллярной трубкой. Это необходимо для дальнейшего монтажа.

3. Проложить капиллярные трубки чувствительного элемента термометра к задней стенке.
4. Открутить гайки.
5. Надеть систему клемм на болт с резьбой и выровнять.

6. Затянуть гайки.
7. В зависимости от места монтажа: Закрепить чувствительный элемент термометра в зажимной скобе или до упора вставить в систему клемм (А). До упора вставить датчик температуры емкости в систему клемм.

Указание

- Не обматывать датчики и чувствительные элементы изоляционной лентой.
- Кабели датчиков температуры емкости при установке теплоизоляции проводятся наружу через отверстия (пазы) задней защитной планки.

8. Смонтировать крепление с термометрами.

Монтаж Vitotrans

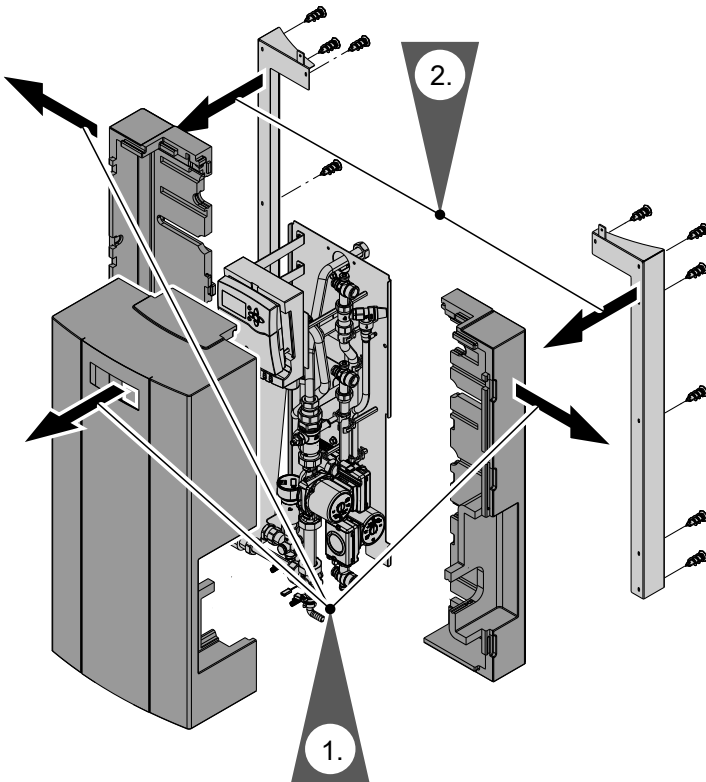


Рис. 19

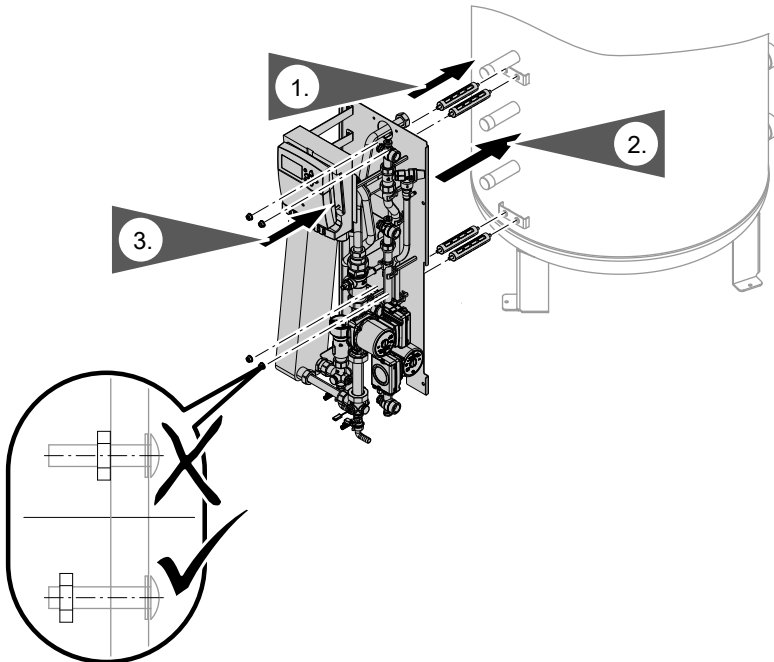


Рис. 20

1. Прикрепить болты к емкости.
2. Установить узел.
3. Затянуть гайки на болтах рукой.

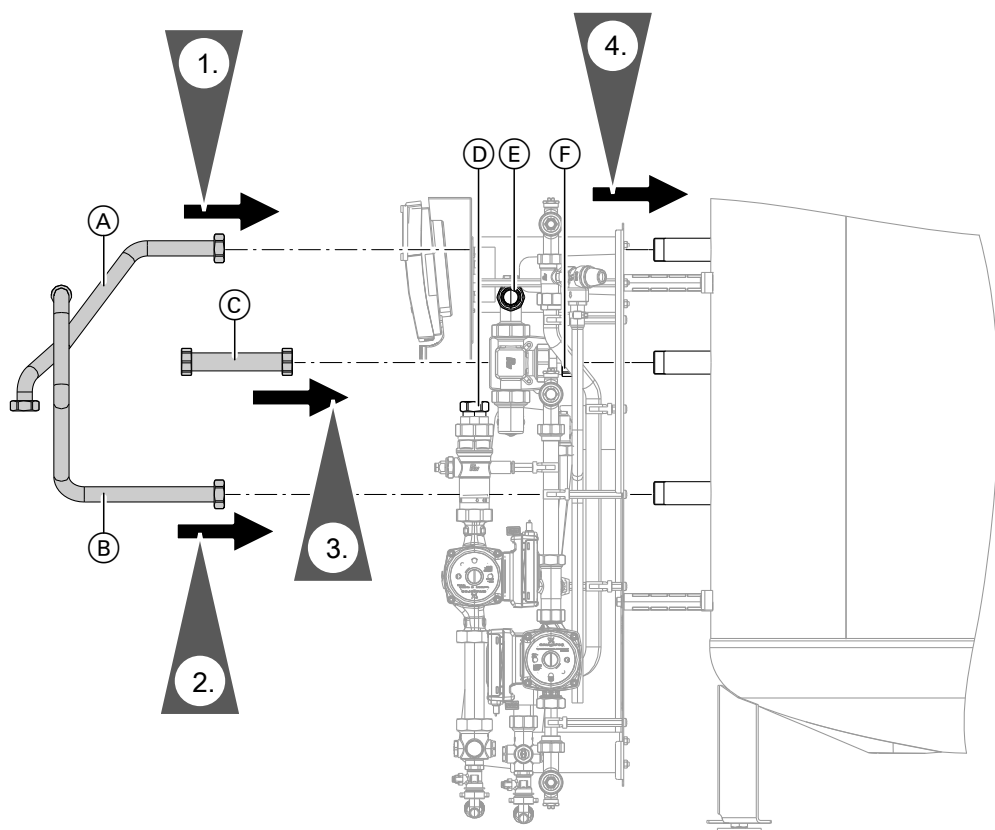


Рис. 21

1. Соединительный патрубок подающей магистрали отопительного контура (А) подключить к патрубку (D) Vitotrans.
2. Соединительный патрубок обратной магистрали отопительного контура (B) подключить к патрубку (E) Vitotrans.
3. Соединительный патрубок расслоения обратной магистрали (C) подключить к патрубку (F) Vitotrans.
4. Подключить трубы к патрубкам емкости.

Монтаж теплоизоляционного кожуха



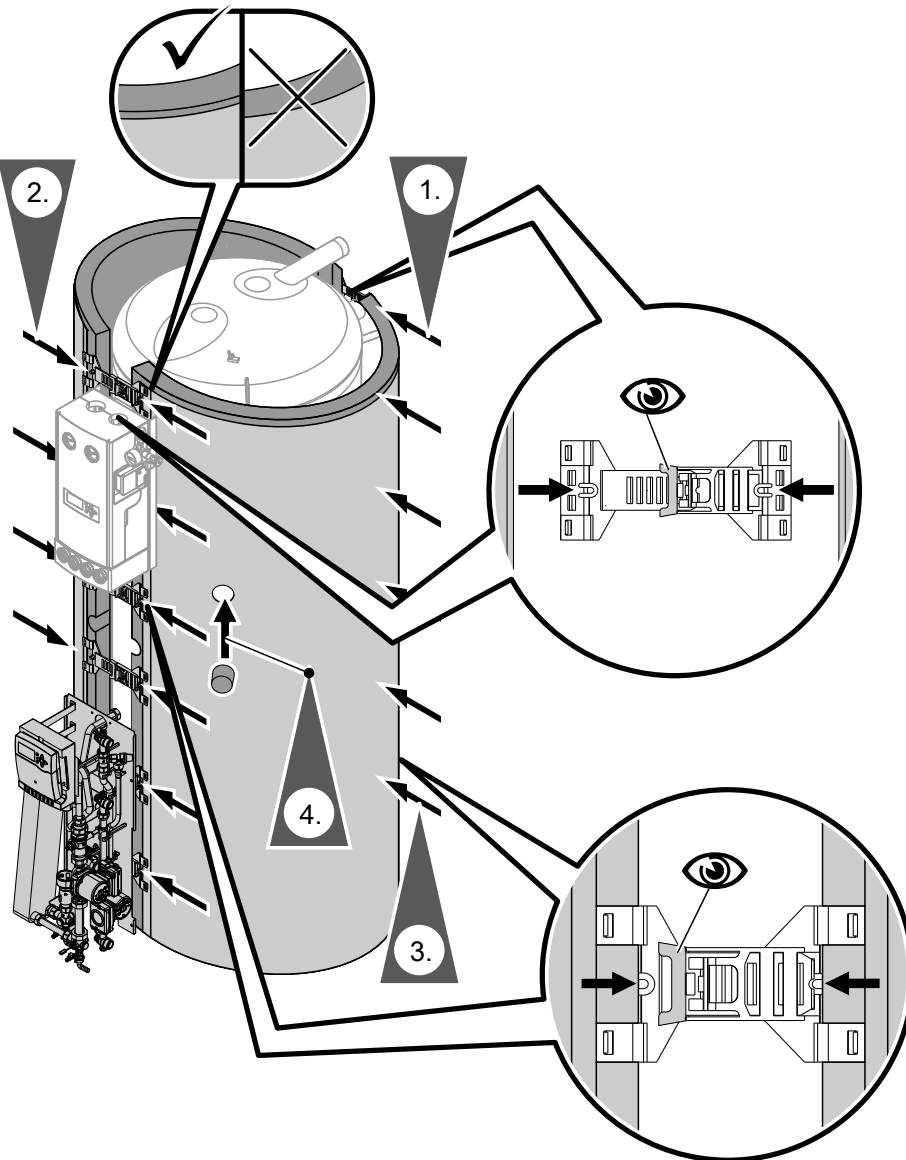
Внимание

Не допускать контакта теплоизоляции с открытым пламенем. Соблюдать осторожность при проведении паяльных и сварочных работ.

Указание

- Для выполнения следующих работ необходимо два человека.
- **Не допускать попадания волокна в емкость через патрубки.**

Емкость со смонтированным модулем Solar-Divicon (продолжение)



Монтаж

Рис. 22

1. На задней стороне емкости: Вставить 6 фиксирующих зажимов в профиль грани правого и левого теплоизоляционного кожуха. Уложить теплоизоляционный кожух вокруг корпуса емкости.
 2. Установить фиксирующие зажимы за и между Solar-Divicon и Vitotrans, равномерно распределив их.
 3. Сдвинуть фиксирующие зажимы до упора.
 4. Смонтировать электронагревательную вставку ЕНЕ или закрыть отверстие крышкой.
- Указание**
Зафиксировать зажимы в первой позиции фиксации.

Монтаж защитных планок

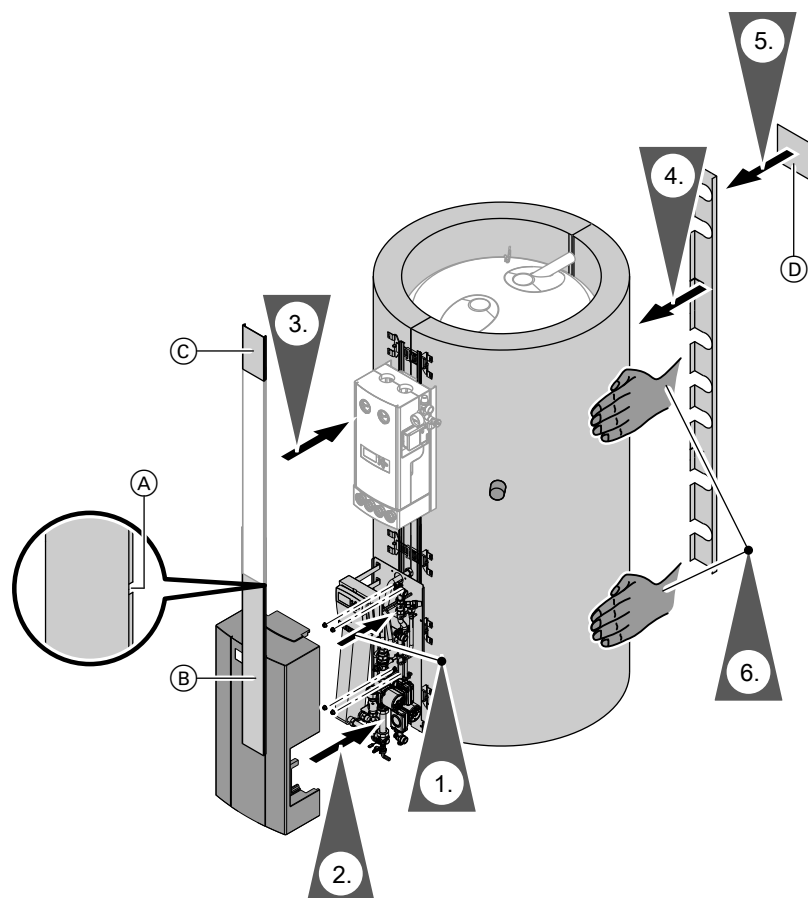


Рис. 23 На изображении Vitocell 100-E, тип SEIC, 600 литров

Ⓓ Фирменная табличка

1. Затянуть гайки на болтах.
2. Вставить переднюю теплоизоляцию Vitotrans.
3. Подготовить и установить переднюю защитную планку в соответствии со следующей таблицей.
4. Прикрепить заднюю защитную планку к теплоизоляции.
5. Наклеить фирменную табличку Ⓓ.
6. Постукивая, сдвинуть теплоизоляцию по направлению вперед. Таким образом сокращается расстояние между устанавливаемыми модулями.

Подготовка передней защитной планки

Объем емкости	Только с Solar-Divicon	С Vitotrans и Solar-Divicon
600 л	Отделить защитную планку по пазу (А). Использовать часть (В).	Защитную планку не использовать.
750 л	Отделить защитную планку по пазу (А). Использовать часть (В). Деталь (С), поставляемую в комплекте подключения, укоротить до 300 мм.	Деталь (С), поставляемую в комплекте подключения, укоротить до 300 мм.
950 л	Отделить защитную планку по пазу (А). Использовать часть (В). Деталь (С), поставляемую в комплекте подключения, использовать неукороченной.	Деталь (С), поставляемую в комплекте подключения, использовать неукороченной.

Емкость со смонтированным модулем Solar-Divicon (продолжение)

Монтаж крышки

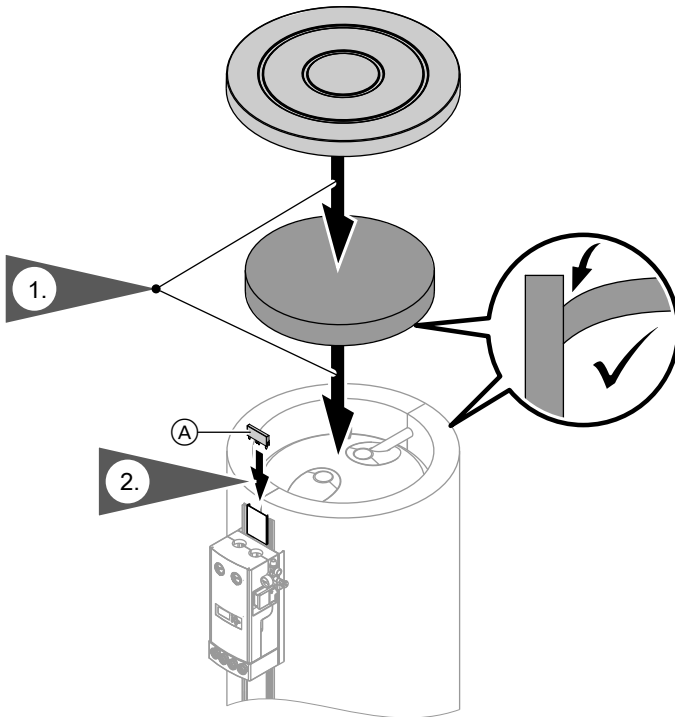


Рис. 24

(A) Защитный колпачок

Подключение отопительного контура

- Настроить терморегулятор и защитный ограничитель температуры таким образом, чтобы температура воды контура ГВС в емкости **не** превышала 110 °С.
- Все трубопроводы подключить с использованием разъемных соединений.

Указание

Информацию о расположении подключений см. на стр. 6.

1. Проложить линии подающей магистрали с подъемом. В самой высокой точке установить воздуховыпускной вентиль.
2. Установить регулятор подвода тепла.
3. Дополнительно установить прошедший конструктивные испытания защитный ограничитель температуры, если установка им еще не оборудована. Для этого использовать комбинированное устройство TR/STB (термореле и защитный ограничитель температуры).
4. Закрыть все неиспользуемые подключения пробками или крышками.

Допустимая температура

Контур гелиоустановки	140 °С
Отопительный контур	110 °С

Допустимое рабочее давление

Контур гелиоустановки	10 бар (1,0 МПа)
Отопительный контур	3 бар (0,3 МПа)

Пробное давление

Контур гелиоустановки	16 бар (1,6 МПа)
Отопительный контур	4,8 бар (0,48 МПа)

Подключение системы выравнивания потенциалов здания

Выполнить выравнивание потенциалов в соответствии с техническими условиями подключения, установленными местным предприятием энергоснабжения.

ⓈН: Выполнить выравнивание потенциалов в соответствии с техническими условиями, установленными местными предприятиями водо- и энергоснабжения.



Удаление воздуха из контура гелиоустановки

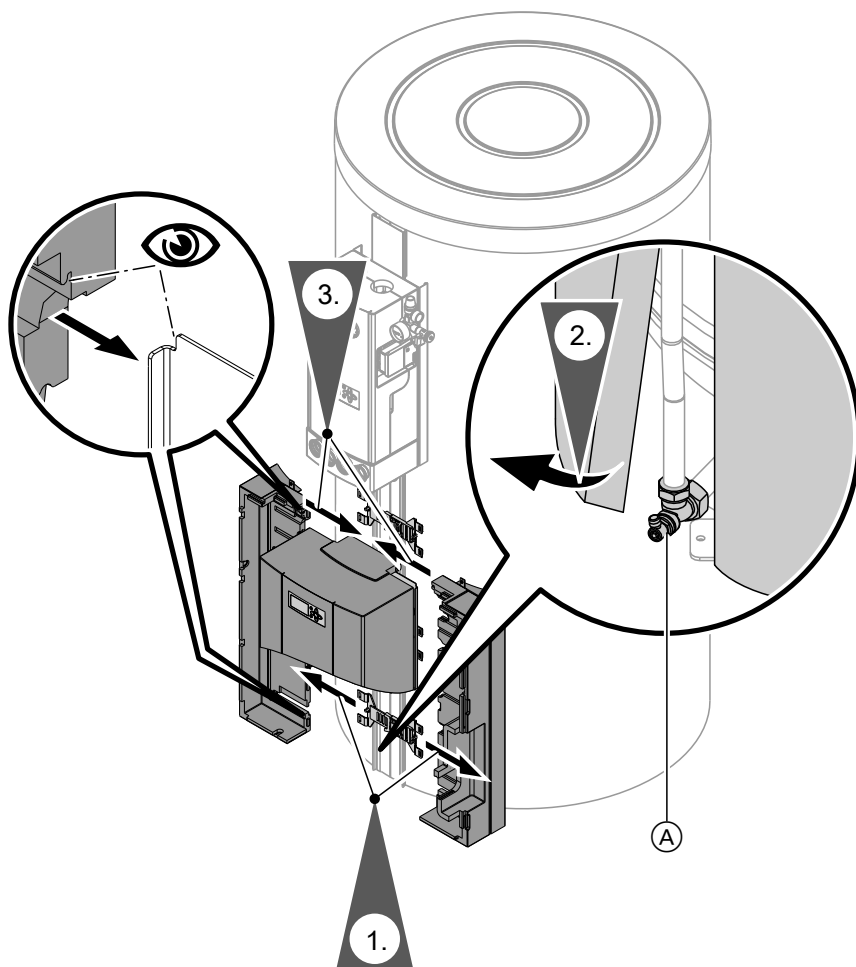


Рис. 25

1. Открыть фиксирующие зажимы и потянуть в разные стороны.
2. Слегка оттянуть теплоизоляцию в сторону. С помощью ручного воздухоотводчика (A) выполнить удаление воздуха из контура гелиоустановки.
3. Снова закрыть теплоизоляцию. Вставить заднюю теплоизоляцию Vitotrans. Учесть вырез в теплоизоляции.

Указание

Если на поверхности теплоизоляции образуются белые выпуклости, эти белые места могут быть удалены горячим воздухом (например, с использованием фена).



Обзор узлов

Для заказа деталей необходимы следующие данные:

- Заводской номер (см. фирменную табличку (A))
- Узел (из этой спецификации)
- Номер позиции детали в пределах узла (из этой спецификации)

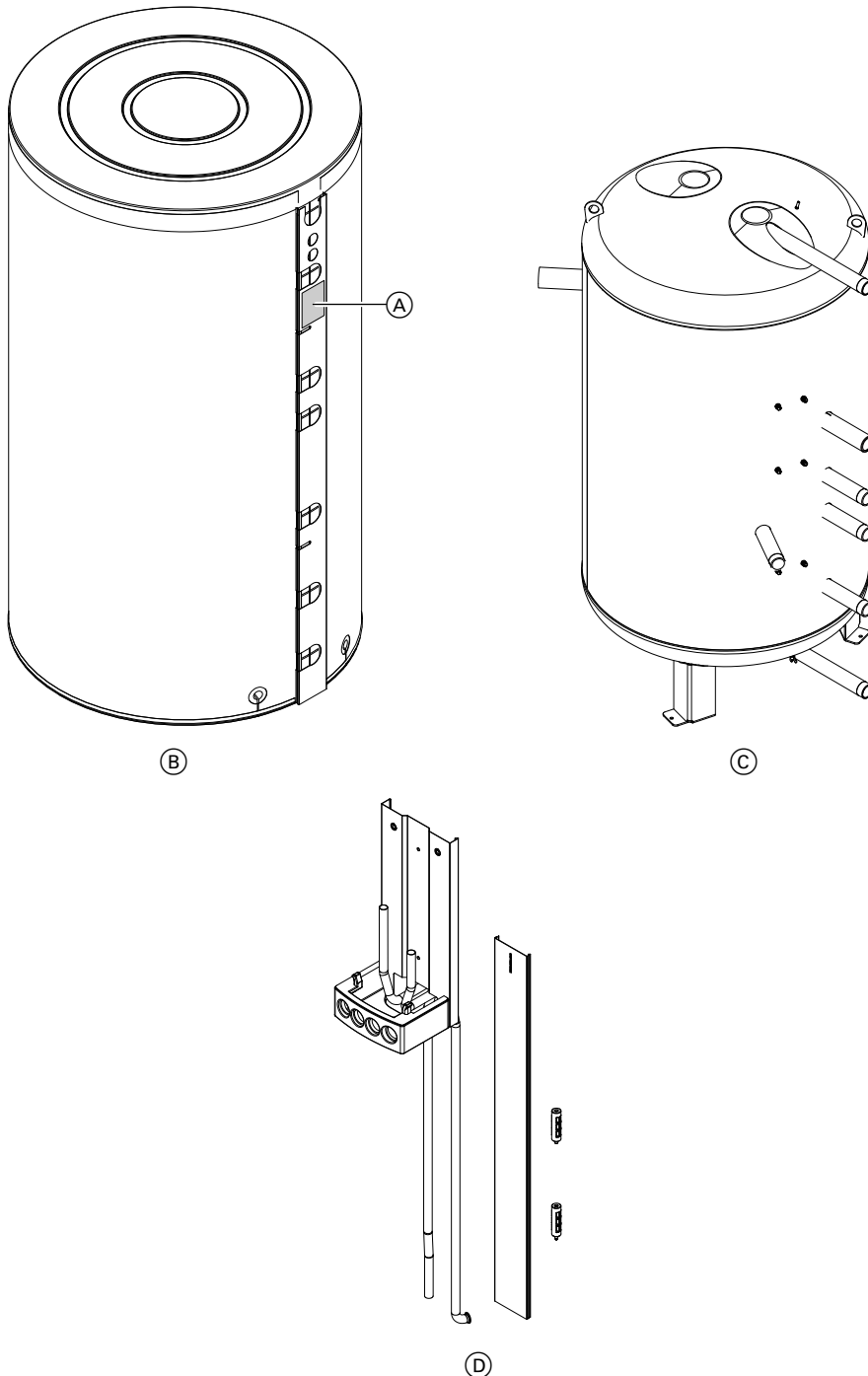


Рис. 26

- (A) Фирменная табличка
- (B) Теплоизоляция

- (C) Емкость
- (D) Комплект трубопровода (принадлежность)

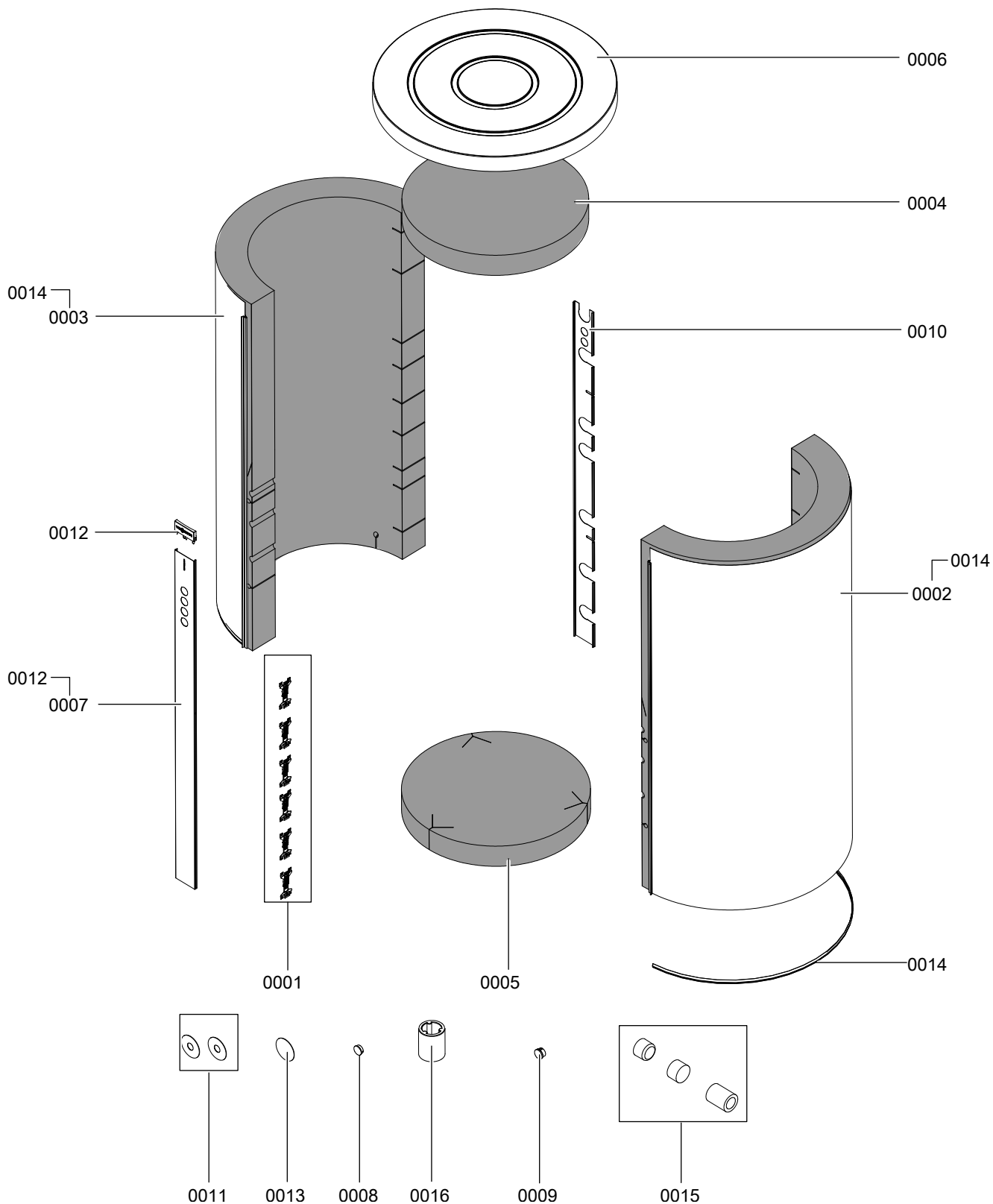
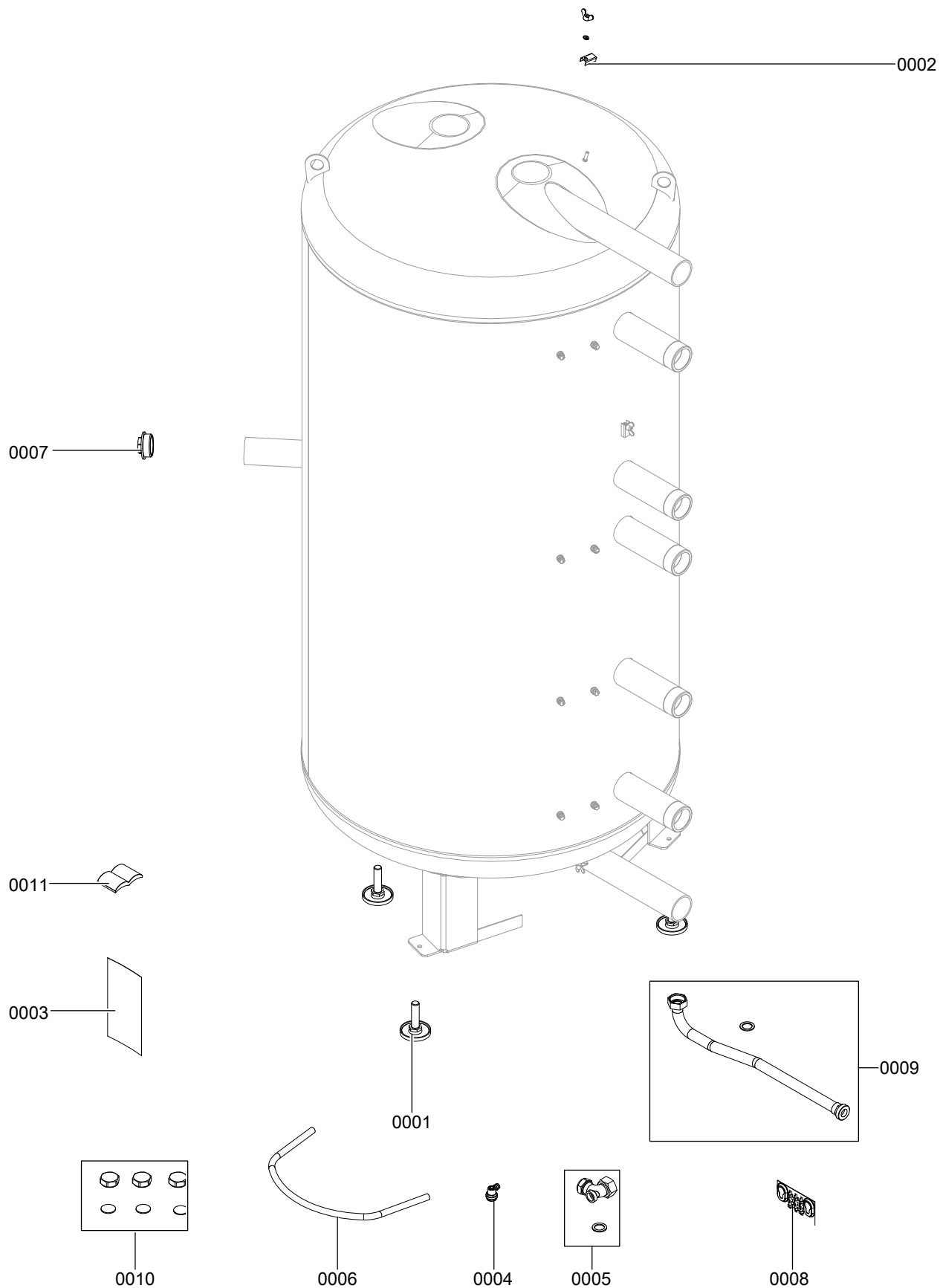


Рис. 27 На изображении Vitocell 100-E, тип SEIC, 750 литров

Теплоизоляция (продолжение)

Поз.	Наименование
0001	Фиксирующий зажим (6 шт.)
0002	Теплоизоляционный кожух справа
0003	Теплоизоляционный кожух слева
0004	Теплоизоляционный мат сверху
0005	Теплоизоляционный мат внизу
0006	Крышка
0007	Передняя защитная планка
0008	Крышка термометра, серого цвета
0009	Термометр 30 - 120 °С
0010	Задняя защитная планка
0011	Заглушка (2 шт.)
0012	Крышка с логотипом
0013	Заглушки без отверстия
0014	Защитный профиль внизу
0015	Крышка
0016	Теплоизоляционный колпак

Емкость



Емкость (продолжение)

Поз.	Наименование
0001	Регулируемая опора
0002	Зажимная скоба
0003	Фирменная табличка
0004	Сливная пробка G ½
0005	Уголок G 1 - Rp ½
0006	Шланг для удаления воздуха
0007	Заглушка
0008	Система клемм для измерения температуры
0009	Трубное колено с уплотнениями
0010	Заглушка
0011	Инструкция по монтажу и сервисному обслуживанию

Комплект трубопровода (принадлежность)

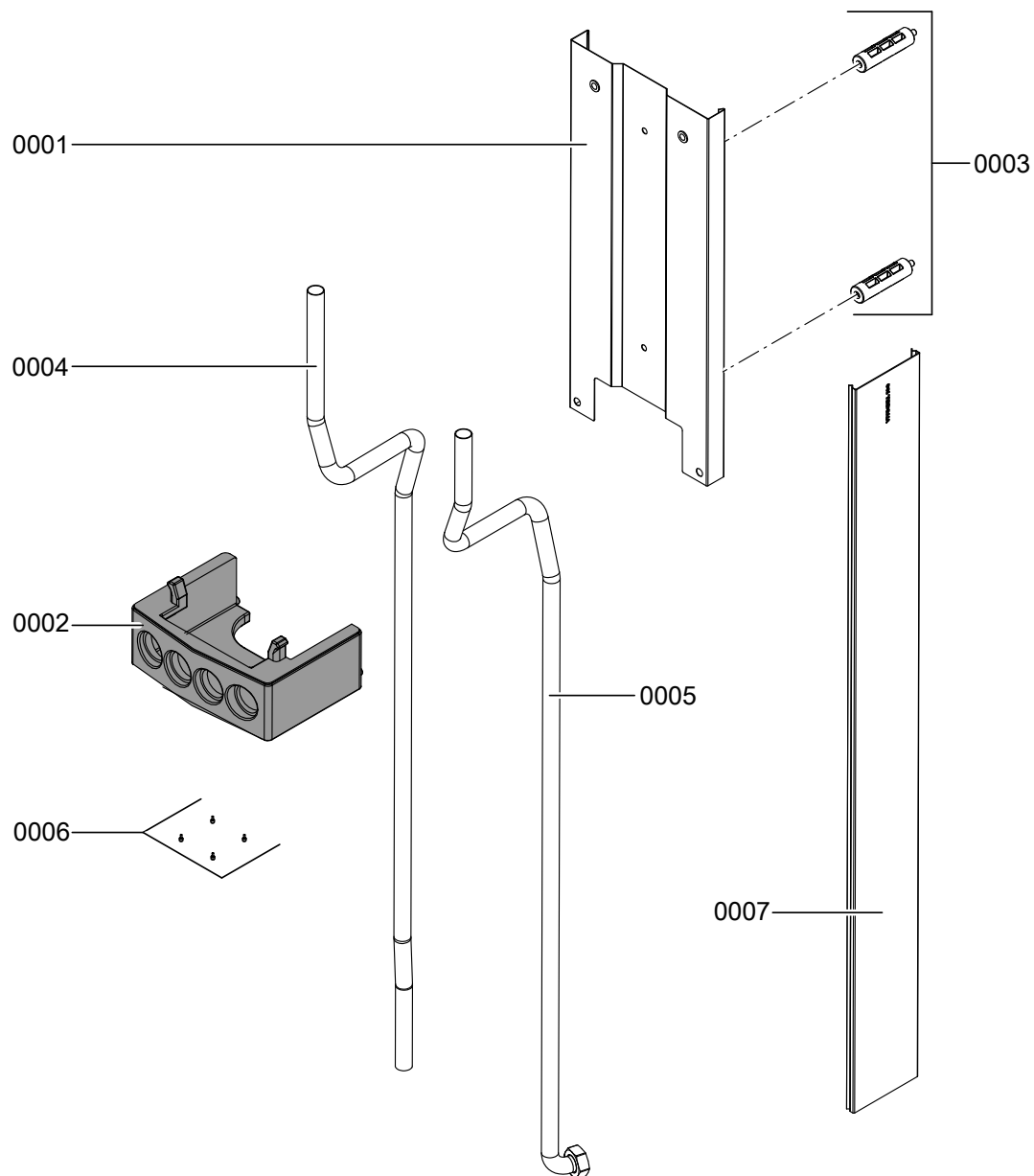


Рис. 29

Комплект трубопровода (принадлежность) (продолжение)

Поз.	Наименование
0001	Пластина с заклепкой
0002	Крепление из вспененного полипропилена для термометра
0003	Комплект креплений
0004	Труба подающей магистрали
0005	Труба обратной магистрали
0006	Штифт
0007	Защитная планка

Протоколы

	Первый ввод в эксплуатацию	Техобслуживание/сервис	Техобслуживание/сервис
Дата:			
Исполнитель:			

	Техобслуживание/сервис	Техобслуживание/сервис	Техобслуживание/сервис
Дата:			
Исполнитель:			

	Техобслуживание/сервис	Техобслуживание/сервис	Техобслуживание/сервис
Дата:			
Исполнитель:			

	Техобслуживание/сервис	Техобслуживание/сервис	Техобслуживание/сервис
Дата:			
Исполнитель:			

	Техобслуживание/сервис	Техобслуживание/сервис	Техобслуживание/сервис
Дата:			
Исполнитель:			

Технические данные

		Vitocell 140-E			Vitocell 160-E	
Объем емкости	л	600	750	950	750	950
Регистрационный номер по DIN		9W264E			9W265E	
Затраты тепла на поддержание готовности согласно EN 12 897: 2006 Q_{ST} при разнице температуры 45 K		2,10	2,25	2,45	2,25	2,45
Размеры						
Длина (Ø)						
▪ с теплоизоляцией	мм	1064	1064	1064	1064	1064
▪ без теплоизоляции	мм	790	790	790	790	790
Ширина	мм	1119	1119	1119	1119	1119
Высота						
▪ с теплоизоляцией	мм	1645	1900	2200	1900	2200
▪ без теплоизоляции	мм	1520	1814	2120	1814	2120
Кантовальный размер						
▪ без теплоизоляции и регулируемых опор	мм	1630	1890	2195	1890	2195
Масса						
▪ с теплоизоляцией	кг	135	159	182	168	193
▪ без теплоизоляции	кг	112	131	150	140	161
Патрубки (наружная резьба)						
Под. и обрат. магистраль ОК	R	2	2	2	2	2
Под. и обрат. магистраль ОК (гелио)	G	1	1	1	1	1
Объем части готовности V_{aux}	л	230	380	453	380	453
Объем части гелиоустановки V_{sol}	л	370	370	497	370	497

Технические данные (продолжение)**Электронагревательная вставка**

Ном. мощность при нормальном режиме	кВт	2	4	6	4	8	12
Номинальное напряжение		3/N/PE 400 В/50 Гц					
Номинальный ток	А	8,7	8,7	8,7	17,4	17,4	17,4

Тип SEIC (600 л)

▪ Время нагрева с 10 до 60 °С	ч	8,5	4,2	2,8	4,2	2,1	1,4
▪ Объем, нагреваемый электронагревательной вставкой	л	295			295		

Тип SEIC (750 л)

▪ Время нагрева с 10 до 60 °С	ч	10,9	5,4	3,6	5,4	2,7	1,8
▪ Объем, нагреваемый электронагревательной вставкой	л	375			375		

Тип SEIC (950 л)

▪ Время нагрева с 10 до 60 °С	ч	12,5	6,3	4,2	6,3	3,1	2,1
▪ Объем, нагреваемый электронагревательной вставкой	л	431			431		

Тип SESB (750 л)

▪ Время нагрева с 10 до 60 °С	ч	10,9	5,4	3,6	5,4	2,7	1,8
▪ Объем, нагреваемый электронагревательной вставкой	л	375			375		

Тип SESB (950 л)

▪ Время нагрева с 10 до 60 °С	ч	12,5	6,3	4,2	6,3	3,1	2,1
▪ Объем, нагреваемый электронагревательной вставкой	л	431			431		

Окончательный вывод из эксплуатации и утилизация

Изделия производства Viessmann могут быть подвергнуты вторичной переработке. Компоненты и топливо отопительной установки не относятся к бытовым отходам.

Для вывода установки из эксплуатации ее необходимо обесточить, компоненты установки должны остынуть.

Необходимо обеспечить должную утилизацию всех компонентов.

DE: Мы рекомендуем использовать систему утилизации, организованную компанией Viessmann. Эксплуатационные материалы (например, теплоносители) могут быть утилизированы на коммунальных пунктах утилизации. Более подробную информацию могут предоставить представительства Viessmann.

Декларация безопасности

Мы, фирма Viessmann Werke GmbH & Co. KG, D-35107 Аллендорф, заявляем под собственную ответственность, что изделия **Vitocell 140-E** и **Vitocell 160-E** соответствуют следующим стандартам:

DIN 4753

EN 12897: 2006

Памятки AD2000

В соответствии с положениями указанной ниже директивы данным изделиям присвоено обозначение **CE-0036:**
97/23/EC

Сведения согласно Директиве по аппаратам, работающим под давлением (97/23/EC):

- нагреваемый аппарат, работающий под давлением (без опасности перегрева)
- Доля теплоносителя согласно статье 3, абзац (3)
- Доля гелиоустановки согласно категории II, диаграмма 5
- модули В и С 1 согласно приложению III
- Материалы согласно правилам AD2000 в соответствии с отдельными экспертными заключениями и приложением I, 4.2, b)
- Припуск на коррозию согласно приложению I, 2.2 и правилам AD2000

Аппарат, работающий под давлением, был испытан без оснастки (предохранительного устройства). Аппарат, работающий под давлением, перед монтажом и первым вводом в эксплуатацию должен быть оснащен в соответствии с местными государственными предписаниями.

Аллендорф, 7 января 2016 года

Viessmann Werke GmbH & Co. KG



по доверенности Манфред Зоммер

Код даты изготовления

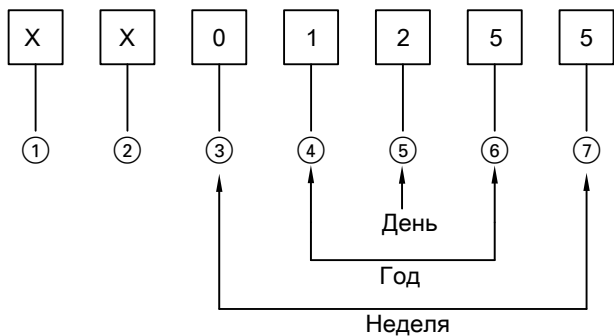


Рис. 30

Цифры ① и ② Внутренняя информация компании Viessmann

Цифры ③ и ⑦ 0 и 5 = календарная неделя 05 = 5. Календарная неделя

Цифры ④ и ⑥ 1 и 5 = число года 2015

Цифра ⑤ 2 = 2-й день недели

(понедельник = 1, вторник = 2 и т.д.)

Пример: 0501255 соответствует дате изготовления: 27 января 2015 г.

Сертификация

EAC

Предметный указатель

В Воздухоотводчик контура гелиоустановки..... 15	Подключения контура гелиоустановки..... 18 Применение по назначению..... 5
Д Датчик температуры емкости..... 9, 22	С Спецификация деталей..... 31
И Информация об изделии..... 5	Т Технические данные..... 39
М Монтаж Solar-Divicon..... 20 Монтаж Vitotrans..... 10, 23	У Удаление воздуха из контура гелиоустановки..... 29 Установка емкости..... 7
П Подключение – контур гелиоустановки..... 18 – отопительный контур..... 27 Подключение отопительного контура..... 27 Подключения..... 6	Ч Чувствительный элемент термометра..... 9, 22 Э Электронагревательная вставка..... 7, 40

Указание относительно области действия инструкции

Заводской №:

7570584
7570588

7570585

7570586

7570587

ТОВ "ВІССМАНН"
вул. Валентини Чайки 16
с. Чайки, Києво-Святошинський р-н, Київська обл.
08130 Україна
тел. +380 44 3639841
факс +380 44 3639843

Viessmann Group
ООО "Виссманн"
г. Москва
тел. +7 (495) 663 21 11
факс. +7 (495) 663 21 12
www.viessmann.ru