

## Технический паспорт

Номер заказа и цены см. в прайс-листе



### **VITOCCELL 100-W**

Емкостный водонагреватель  
из стали, с внутренним эмалевым покрытием  
Seraprotect  
Тип CUG/CUGA/CUGA-A  
подставной, объем 100, 120 и 150 л  
на титульном листе представлен Vitocell 100-W, тип  
CUGA/CUGA-A

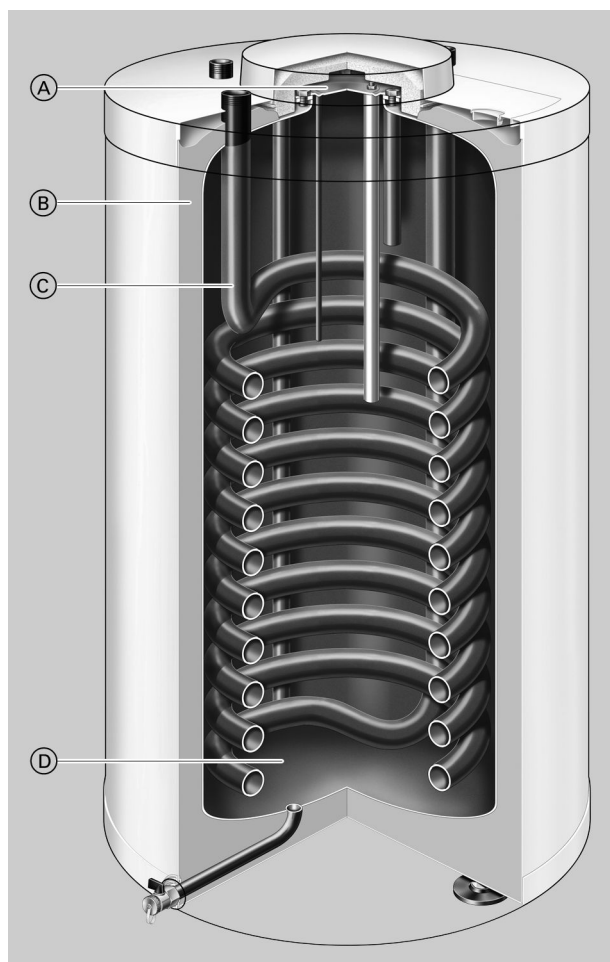
## Информация об изделии

Vitocell 100-W является недорогим емкостным водонагревателем. Водонагреватель объемом до 150 л занимает небольшую площадь и удобен для установки под настенным котлом (например, газовым конденсационным котлом Vitodens 200-W).

## Основные преимущества

- Коррозионностойкий стальной водонагреватель с внутренним эмалевым покрытием Ceraprotect. Дополнительная катодная защита с помощью магниевого гальванического анода; анод с электропитанием поставляется в качестве принадлежности.
- Нагрев всего объема воды с помощью змеевика, достигающего дна водонагревателя.
- Емкость Vitocell 100-W, тип CUGA-A оснащен вакуумной теплоизоляцией, обеспечивающей минимальные потери тепла.

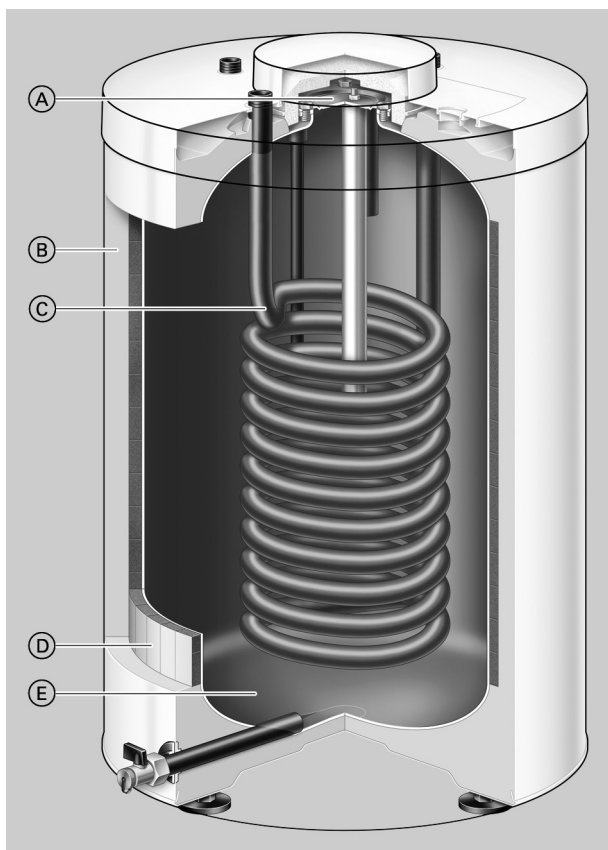
### Vitocell 100-W, тип CUGA, 120 и 150 л



- (A) Отверстие для визуального контроля и чистки
- (B) Высокоэффективная круговая теплоизоляция
- (C) Змеевик греющего контура
- (D) Коррозионностойкий стальной водонагреватель с внутренним эмалевым покрытием Ceraprotect

## Основные преимущества (продолжение)

Vitocell 100-W, тип CUGA-A, 120 и 150 л



- Ⓐ Отверстие для визуального контроля и чистки
- Ⓑ Высокоэффективная круговая теплоизоляция
- Ⓒ Змеевик греющего контура
- Ⓓ Вакуумная теплоизоляция "Класс энергопотребления А"
- Ⓔ Коррозионностойкий стальной водонагреватель с внутренним эмалевым покрытием Ceraprotect

## Технические данные

- подставной
- с внутренним нагревом, изготовлен из стали, с внутренним эмалевым покрытием "Ceraprotect"

### Технические данные

Тип		CUG	CUGA	CUGA-A	CUGA	CUGA-A
Объем водонагревателя	л	100	120		150	
Регистрационный номер DIN		9W245/11-13 MC/E				
<b>Подключения</b> (наружная резьба)						
Подающая и обратная магистраль отопительного контура	R	1	1	1	1	1
Трубопровод горячей и холодной воды	R	¾	¾	¾	¾	¾
Циркуляционный трубопровод	R	¾	¾	¾	¾	¾
<b>Допустимое рабочее давление</b>						
отоп. контур и контур ГВС	бар	10	10	10	10	10
	МПа	1	1	1	1	1
<b>Допустимая температура</b>						
– отопительный контур	°C	160	160	160	160	160
– контур ГВС	°C	95	95	95	95	95
<b>Расход тепла на поддержание готовности</b> согласно EN 12897:2006 Q <sub>СТ</sub> при разности температур 45 K	кВтч/24 ч	1,49	1,10	0,75	1,21	0,84
<b>Габаритные размеры</b>						
Длина, a	мм	574	596	596	641	641
Ширина, b	Øмм	553	596	596	641	641
Высота, c	мм	836	914	914	942	942
<b>Масса</b>	кг	51	75	75	88	88
Теплообменные поверхности	м <sup>2</sup>	0,9	1,0	1,0	1,0	1,0
<b>Класс энергоэффективности</b>		C	B	A	B	A

## Технические данные (продолжение)

Vitocell 100-W, тип CUG, 100 л

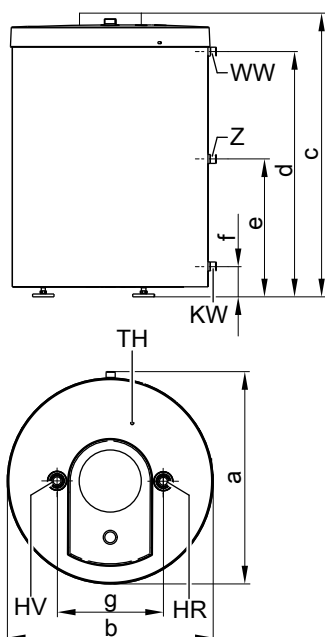


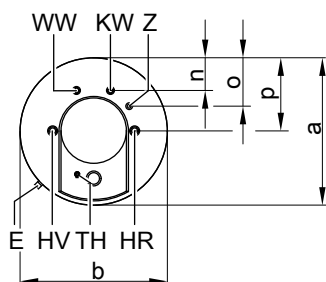
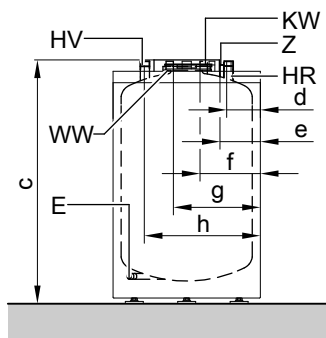
Таблица размеров

Размер		
a	MM	574
b	MM	553
c	MM	836
d	MM	700
e	MM	399
f	MM	78
g	MM	308

- HR Обратная магистраль отопительного контура  
 HV Подающая магистраль отопительного контура  
 KW Холодная вода (слив)  
 WW Горячая вода  
 TH Погружная гильза для датчика температуры емкостного водонагревателя (внутренний диаметр 7 мм)  
 Z Циркуляция

## Технические данные (продолжение)

Vitocell 100-W, тип CUGA/CUGA-A, 120 и 150 л



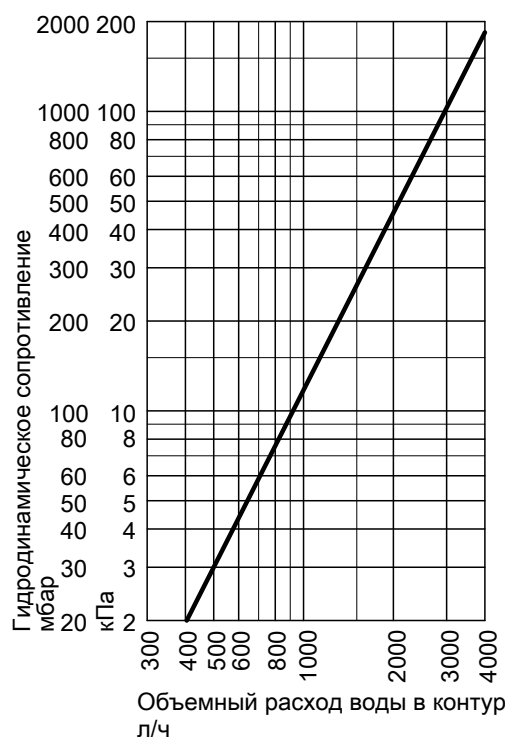
- E Патрубок опорожнения
- HR Обратная магистраль отопительного контура
- HV Подающая магистраль отопительного контура
- KW Холодная вода
- WW Горячая вода
- TH Погружная гильза для датчика температуры емкостного водонагревателя (внутренний диаметр 7 мм)
- Z Циркуляция

Таблица размеров

Тип		CUGA	CUGA-A	CUGA	CUGA-A
Объем		120 л		150 л	
a	мм	596	596	641	641
b	мм	596	596	641	641
c	мм	914	914	942	942
d	мм	144	144	166	166
e	мм	165	165	187	187
f	мм	236	236	252	252
g	мм	361	361	382	382
h	мм	452	452	474	474
n	мм	148	148	170	170
o	мм	205	205	227	227
p	мм	298	298	320	320

## Технические данные

### Гидродинамическое сопротивление в контуре ГВС



Vitocell 100-W (тип CUG, CUGA, CUGA-A)

### Производительность приготовления горячей воды при номинальной тепловой мощности

Номинальная тепловая мощность настенного котла для приготовления горячей воды	кВт	16	18	19	22	24	25	32
Производительность приготовления горячей воды для типа CUG, 100 л	кВт	16	18	19	22	22	22	22
при нагреве воды контура ГВС с 10 до 45 °С и средней температуре котловой воды 78 °С	л/ч	390	440	465	540	540	540	540
Производительность приготовления горячей воды для типа CUGA/CUGA-A, 120 и 150 л	кВт	16	18	19	22	24	24	24
при нагреве воды контура ГВС с 10 до 45 °С и средней температуре котловой воды 78 °С	л/ч	390	440	465	540	590	590	590
Коэффициент производительности $N_L$ согласно DIN 4708								
Объем 100 л		1,0	1,0	1,0	1,0	1,0	1,0	1,0
120 л		1,2	1,2	1,2	1,2	1,2	1,2	1,2
150 л		1,6	1,6	1,6	1,6	1,6	1,6	1,6
Кратковременная производительность в течение 10 минут								
Объем 100 л	л/10 мин	143	143	143	143	143	143	143

## Технические данные (продолжение)

Номинальная тепловая мощность настенного котла для приготовления горячей воды	кВт	16	18	19	22	24	25	32
120 л	л/10 мин	153	153	153	153	153	153	153
150 л	л/10 мин	173	173	173	173	173	173	173

## Состояние при поставке

### Vitocell 100-W, тип CUG, CUGA и CUGA-A

100, 120 и 150 л

Стальной емкостный водонагреватель с внутренним эмалевым покрытием "Ceraprotect"

- Вварная погружная гильза для датчика температуры емкостного водонагревателя
- Вкручиваемые регулируемые опоры
- Магниевый защитный анод
- Установленная теплоизоляция

Цвет эпоксидного покрытия листовой обшивки – белый

## Принадлежности

### Принадлежности для соединения с настенными котлами

Комплекты для подключения емкостных водонагревателей к соответствующим настенным котлам поставляются в качестве принадлежностей; их необходимо заказывать дополнительно.

Подробное описание см. в прайс-листе.

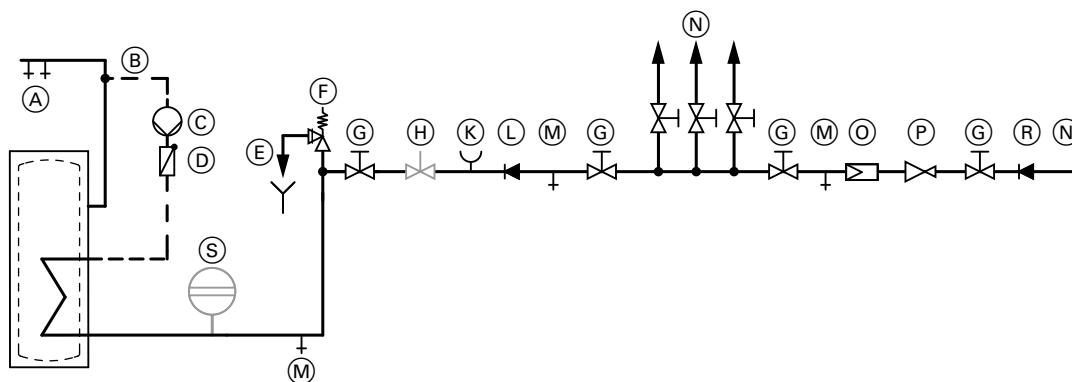
### Блок предохранительных устройств согласно DIN 1988

- Мембранный предохранительный клапан на 10 бар (1 МПа):  
№ заказа **7180 097** для 120 и 150 л; № заказа **7219722** для 100 л
- DN 15 для открытой проводки
- Макс. отопительная мощность: 75 кВт

## Указания по проектированию

### Подключения в контуре ГВС

Подключение согласно DIN 1988



- (A) Горячая вода
- (B) Циркуляционная линия
- (C) Циркуляционный насос ГВС
- (D) Подпружиненный обратный клапан

- (E) Контролируемое выходное отверстие выпускной линии
- (F) Предохранительный клапан
- (G) Запорный клапан



## Указания по проектированию (продолжение)

- Ⓜ Регулировочный вентиль расхода  
Рекомендуемая настройка максимального расхода воды должны соответствовать 10-минутной производительности емкостного водонагревателя.
- Ⓚ Подключение манометра
- Ⓛ Обратный клапан
- Ⓜ Опорожнение
- Ⓝ Холодная вода
- Ⓞ Фильтр воды в контуре ГВС
- Ⓟ Редукционный клапан
- Ⓠ Обратный клапан/разделитель труб
- Ⓡ Мембранный расширительный бак, для контура ГВС

### Обязателен монтаж предохранительного клапана.

Рекомендация: Установить предохранительный клапан выше верхней кромки емкостного водонагревателя. Таким образом, при работах на предохранительном клапане опорожнение емкостного водонагревателя не потребуется.

## Гарантия

Предоставляемая нами гарантия на емкостный водонагреватель сохраняет силу только при условии, что качество нагреваемой воды соответствует действующему Положению о питьевой воде, и имеющиеся водоподготовительные установки исправно работают.

## Теплообменные поверхности

Коррозионно-стойкие и защищенные теплообменные поверхности (контур ГВС / отопительный контур) соответствуют исполнению C по DIN 1988–200.

## Инструкция по проектированию

Прочие указания по проектированию см. в инструкции по проектированию "Централизованное приготовление горячей воды емкостными водонагревателями Vitocell" и в инструкциях по проектированию Vitodens, Vitopend и Vitoladens.

## Применение по назначению

Согласно назначению прибор может устанавливаться и эксплуатироваться только в закрытых системах в соответствии с EN 12828 / DIN 1988 или в гелиоустановках в соответствии с EN 12977 с учетом соответствующих инструкций по монтажу, сервисному обслуживанию и эксплуатации. Емкостные водонагреватели предусмотрены исключительно для аккумулирования и нагрева воды с качеством, эквивалентным питьевой; буферные емкости отопительного контура предназначены только для воды для наполнения с качеством, эквивалентным питьевой. Гелиоколлекторы должны эксплуатироваться только с использованием теплоносителя, имеющего допуск изготовителя.

Условием применения по назначению является стационарный монтаж в сочетании с элементами, имеющими допуск для эксплуатации с этой установкой.

Производственное или промышленное использование в целях, отличных от отопления помещений или приготовления горячей воды, считается использованием не по назначению.

Цели применения, выходящие за эти рамки, в отдельных случаях могут требовать одобрения изготовителя.

Неправильное обращение с прибором или его неправильная эксплуатация (например, вследствие открытия прибора пользователем установки) запрещено.

Неправильным обращением также считается изменение элементов системы относительно предусмотренной для них функциональности (например, непосредственное приготовление горячей воды в коллекторе).

Необходимо соблюдать законодательные нормы, в особенности относительно гигиены приготовления горячей воды.

Оставляем за собой право на технические изменения.

Viessmann Group  
ООО "Виссманн"  
Ярославское шоссе, д. 42  
129337 Москва, Россия  
тел. +7 (495) 663 21 11  
факс. +7 (495) 663 21 12  
www.viessmann.ru

5457 967 RU