

Инструкция по сервисному обслуживанию для специалистов

VIESSMANN

Vitocell 100-V
Тип CVW

Емкостный водонагреватель
390 л

*Указания относительно области действия инструкции см. на
последней странице.*

VITOCCELL 100-V



Указания по технике безопасности



Во избежание опасных ситуаций, физического и материального ущерба просим строго придерживаться данных указаний по технике безопасности.

Указания по технике безопасности



Опасность

Этот знак предупреждает об опасности причинения физического ущерба.



Внимание

Этот знак предупреждает об опасности материального ущерба и вредных воздействий на окружающую среду.

Указание

Сведения, которым предшествует слово "Указание", содержат дополнительную информацию.

Целевая группа

Данная инструкция предназначена исключительно для аттестованных специалистов.

- Электротехнические работы разрешается выполнять только специалистам-электрикам.
- Первичный ввод в эксплуатацию должен осуществляться организацией, смонтировавшей установку или авторизованным ею специалистом.

Предписания

При проведении работ соблюдайте

- государственные предписания по монтажу,
- законодательные предписания по охране труда,
- законодательные предписания по охране окружающей среды,
- требования организаций по страхованию от несчастных случаев на производстве,
- соответствующие правила техники безопасности по DIN, EN, ГОСТ, ПБ и ПТБ

При обнаружении запаха продуктов сгорания



Опасность

Продукты сгорания могут стать причиной опасных для жизни отравлений.

- Вывести отопительную установку из эксплуатации.
- Проветрить помещение, в котором находится установка.
- Закрыть двери в жилые помещения.

Системы удаления продуктов сгорания и воздух для горения

Необходимо удостовериться, что системы удаления продуктов сгорания исправны и не могут быть загромождены, например, скопившимся конденсатом или вследствие воздействия прочих внешних факторов. Обеспечить достаточный приток воздуха для сгорания.

Пользователи установки должны быть проинформированы о том, что какие-либо последующие изменения строительных условий недопустимы (например, прокладка линий, обшивки или перегородки).



Опасность

Негерметичные или засоренные системы удаления продуктов сгорания, а также недостаточная подача воздуха для горения могут стать причинами опасных для жизни отравлений угарным газом, содержащимся в продуктах сгорания.

Обеспечить должное функционирование системы удаления продуктов сгорания. Отверстия, используемые для подачи воздуха для горения, должны быть выполнены без возможности запыления.

Вытяжные устройства

При эксплуатации приборов с выводом уходящего воздуха в атмосферу (вытяжной колпак, вытяжные устройства, кондиционеры) вследствие откачивания воздуха может возникнуть пониженное давление. При одновременной работе водогрейного котла может возникнуть обратный поток уходящих газов.



Опасность

Одновременная работа водогрейного котла с устройствами, отводящими уходящий воздух в атмосферу, вследствие возникновения обратного потока уходящих газов может стать причиной опасных отравлений.

Установить схему блокировки или принять необходимые меры для обеспечения подачи достаточного количества воздуха для горения.

Работы на установке

- Обесточить установку (например, с помощью отдельного предохранителя или главного выключателя) и проконтролировать отсутствие напряжения.
- Предпринять меры по предотвращению повторного включения установки.

Указания по технике безопасности (продолжение)**Опасность**

Горячие поверхности могут вызвать ожоги.

- Перед проведением техобслуживания и сервисных работ прибор необходимо выключить и дать ему остынуть.
- Не прикасаться к горячим поверхностям водогрейного котла, горелки, системы удаления продуктов сгорания и трубопроводов.

**Внимание**

Электростатические разряды могут стать причиной повреждения электронных компонентов.

Перед выполнением работ следует прикоснуться к заземленным объектам, например, к отопительным или к водопроводным трубам, чтобы обеспечить отвод электростатического заряда.

Ремонтные работы**Внимание**

Ремонт элементов, выполняющих защитную функцию, не допускается из соображений эксплуатационной безопасности установки. Неисправные элементы должны быть заменены оригинальными деталями производства Viessmann.

Дополнительные элементы, запасные и быстроизнашивающиеся детали**Внимание**

Запасные и быстроизнашивающиеся детали, не прошедшие испытание вместе с установкой, могут ухудшить эксплуатационные характеристики. Монтаж не имеющих допуска элементов, а также неразрешенные изменения и переоборудования могут отрицательным образом повлиять на безопасность установки и привести к отмене гарантийных обязательств производителя.

При замене следует использовать исключительно оригинальные детали производства фирмы Viessmann или запасные детали, разрешенные к применению фирмой Viessmann.

1.	Применение по назначению	5
2.	Первичный ввод в эксплуатацию, осмотр и техническое обслуживание	Этапы проведения работ	6
3.	Спецификации деталей	Обзор узлов	10
		Узел емкости	10
		Узел теплоизоляции	11
		Узел комплектующих фланца	12
4.	Протоколы	14
5.	Характеристики изделия	15
6.	Принадлежности	Технические данные принадлежностей	16
		■ Электронагревательная вставка	16

Применение по назначению

Согласно назначению прибор может устанавливаться и эксплуатироваться только в закрытых системах в соответствии с EN 12828 / DIN 1988 или в гелиоустановках в соответствии с EN 12977 с учетом соответствующих инструкций по монтажу, сервисному обслуживанию и эксплуатации. Емкостные водонагреватели предусмотрены исключительно для аккумулирования и нагрева воды с качеством, эквивалентным питьевой; буферные емкости отопительного контура предназначены только для воды для наполнения с качеством, эквивалентным питьевой. Гелиоколлекторы должны эксплуатироваться только с использованием теплоносителя, имеющего допуск изготовителя.

Условием применения по назначению является стационарный монтаж в сочетании с элементами, имеющими допуск для эксплуатации с этой установкой.

Производственное или промышленное использование в целях, отличных от отопления помещений или приготовления горячей воды, считается использованием не по назначению.

Цели применения, выходящие за эти рамки, в отдельных случаях могут требовать одобрения изготовителя.

Неправильное обращение с прибором или его неправильная эксплуатация (например, вследствие открытия прибора пользователем установки) запрещено и ведет к освобождению от ответственности.

Неправильным обращением также считается изменение элементов системы относительно предусмотренной для них функциональности (например, непосредственное приготовление горячей воды в коллекторе).

Необходимо соблюдать законодательные нормы, в особенности относительно гигиены приготовления горячей воды.



Этапы проведения работ

	Операции по первичному вводу в эксплуатацию	
	Операции по осмотру	
	Операции по техническому обслуживанию	стр.
•	1. Наполнение емкостного водонагревателя.....	7
•	2. Осмотр и техническое обслуживание.....	7
•	3. Выведение установки из эксплуатации	
•	4. Проверка работы предохранительных клапанов	
•	5. Проверка анодного защитного тока тестером.....	7
•	6. Очистка внутренней поверхности емкостного водонагревателя.....	8
•	7. Проверка и (при необходимости) замена магниевых анодов.....	8
•	8. Повторный ввод емкостного водонагревателя в эксплуатацию.....	9
•	9. Проверка герметичности подключений водяного контура	





Наполнение емкостного водонагревателя

1. Наполнить контур ГВС емкостного водонагревателя.

Указание

Когда емкостный водонагреватель находится под давлением, подтянуть фланец с моментом затяжки 25 Нм.

2. Проверить герметичность резьбовых соединений отопительного контура и контура ГВС, а также электронагревательной вставки (при наличии). При необходимости подтянуть резьбовые соединения.
3. Проверить работу предохранительных клапанов в соответствии с указаниями изготовителя.



Осмотр и техническое обслуживание

Согласно DIN 1988 осмотр и (при необходимости) очистка должны выполняться не позднее, чем через два года после ввода в эксплуатацию, а затем по необходимости.

Указание

Мы рекомендуем дополнительно проводить проверку функционирования магниевого анода один раз в год. Проверку работоспособности можно проводить, не прерывая процесса эксплуатации, путем измерения защитного тока тестером анода (см. стр. 7).



Выведение установки из эксплуатации



Проверка работы предохранительных клапанов



Проверка анодного защитного тока тестером

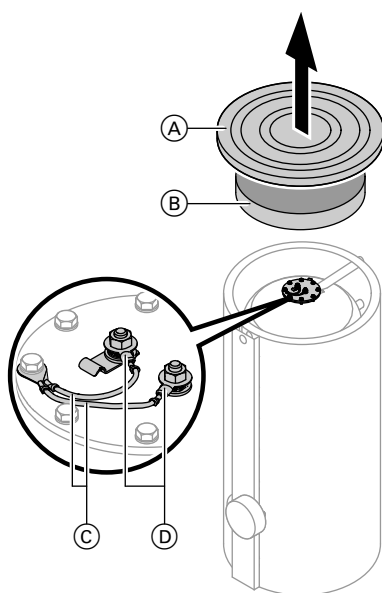


Рис. 1

1. Снять крышку (А) и теплоизоляционный мат (В).
2. Снять чувствительные элементы термометров (при наличии).
3. Отсоединить кабель заземления (С) от штекерных разъемов (D).
4. Подсоединить измерительный прибор на каждом магниевой аноде последовательно между кабелем заземления (С) и штекерным разъемом (D).
 - Если результат измерения тока составляет $> 0,3$ мА, то магниевый анод исправен.
 - Если ток $< 0,3$ мА или при измерении ток не обнаруживается, то магниевый анод необходимо подвергнуть визуальному контролю (см. стр. 8).



Очистка внутренней поверхности емкостного водонагревателя

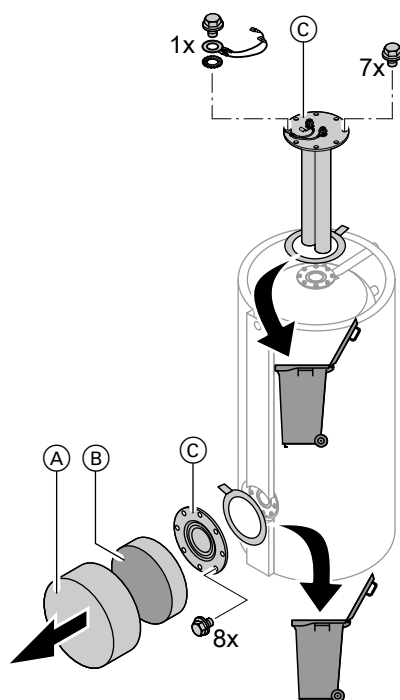


Рис. 2

1. Опорожнить контур ГВС емкостного водонагревателя.
2. Снять крышку (А), теплоизоляционный мат (В) и фланец (С).

Указание

Чистку можно выполнять как через верхнее, так и через нижнее фланцевое отверстие.

3. Отсоединить емкостный водонагреватель от системы трубопроводов, чтобы в нее не могли попасть чистящие средства и загрязняющие вещества.

4. Удалить неплотно налипшие отложения при помощи аппарата для чистки под высоким давлением.



Внимание

Инструменты для чистки с острыми концами и кромками повреждают внутреннюю поверхность емкости. При очистке внутренней поверхности пользоваться только пластиковыми инструментами.

5. Прочно налипшую накипь, не поддающуюся удалению аппаратом для чистки под высоким давлением, удалить с использованием химического чистящего средства.



Внимание

Чистящие средства, содержащие соляную кислоту, разъедают материал емкостного водонагревателя. Использовать такие чистящие средства запрещается.



Опасность

Остатки чистящего средства могут стать причиной **отравлений**. Соблюдать указания изготовителя чистящего средства.

6. **Полностью** слить чистящее средство.
7. После очистки **тщательно** промыть емкостный водонагреватель.



Проверка и (при необходимости) замена магниевого анода

Проверить магниевые аноды. Если диаметр анода уменьшился до 10-15 мм, мы рекомендуем его заменить.

Указание

При недостатке места можно использовать цепной анод, поставляемый в качестве принадлежности.



Повторный ввод емкостного водонагревателя в эксплуатацию

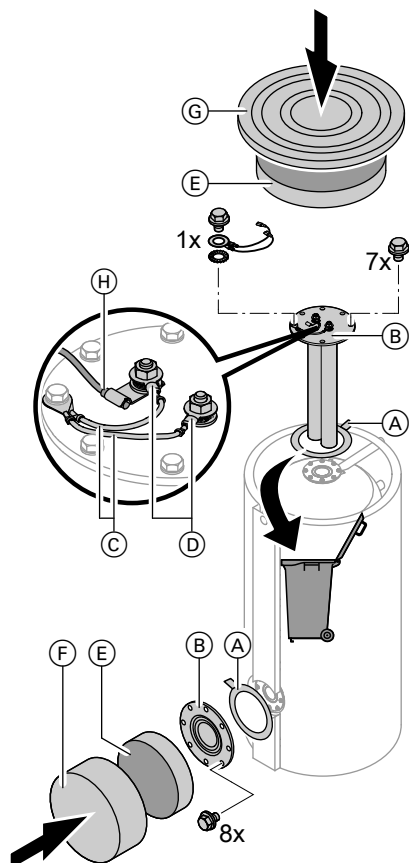


Рис. 3

1. Снова подсоединить емкостный водонагреватель к системе трубопроводов.
2. Установить **новые** уплотнения (А) на фланцы (В).
3. Установить верхний фланец с кабелями заземления (С), установить нижний фланец и затянуть винты с максимальным моментом затяжки 25 Нм.
4. Вставить кабель заземления (С) в штекерный разъем (D).
5. Наполнить контур ГВС емкостного водонагревателя. Затянуть фланец с моментом затяжки 25 Нм.
6. Установить чувствительные элементы термометров (H) (при наличии).
7. Установить уплотнение фланца или теплоизоляционные маты (E), крышку (F) и крышку (G).



Проверка герметичности подключений водяного контура

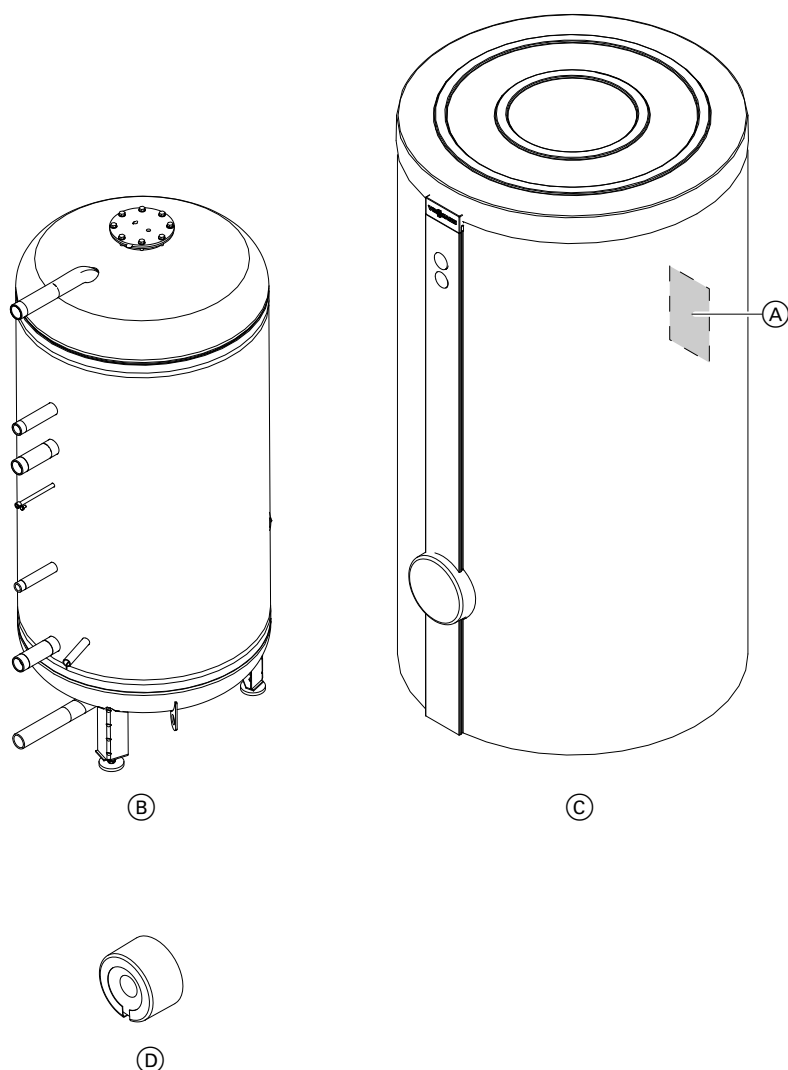


Рис. 4

- (A) Фирменная табличка Vitocell 100-V
- (B) Узел емкости

- (C) Узел теплоизоляции
- (D) Узел комплектующих фланца

Узел емкости

Поз.	Деталь	7121118 № заказа
0001	Регулируемая опора	7818798
0002	Крепление датчика	7819654
0003	Фирменная табличка Vitocell 100-V	5601453
0004	Уплотнение	7819647
0005	Фланец анода с уплотнением	7823949
0006	Зажимная скоба	7818061
0007	Магниевый анод d = 40 x 380/350	7823948
0008	Заглушка	7819664
0009	Разгрузка от натяжения	7819661
0010	Глухой фланец с уплотнением	7817821
0011	Инструкция по монтажу Vitocell 100-V CVW	5603860
0012	Инструкция по сервисному обслуживанию Vitocell 100-V CVW	5603705

Узел емкости (продолжение)

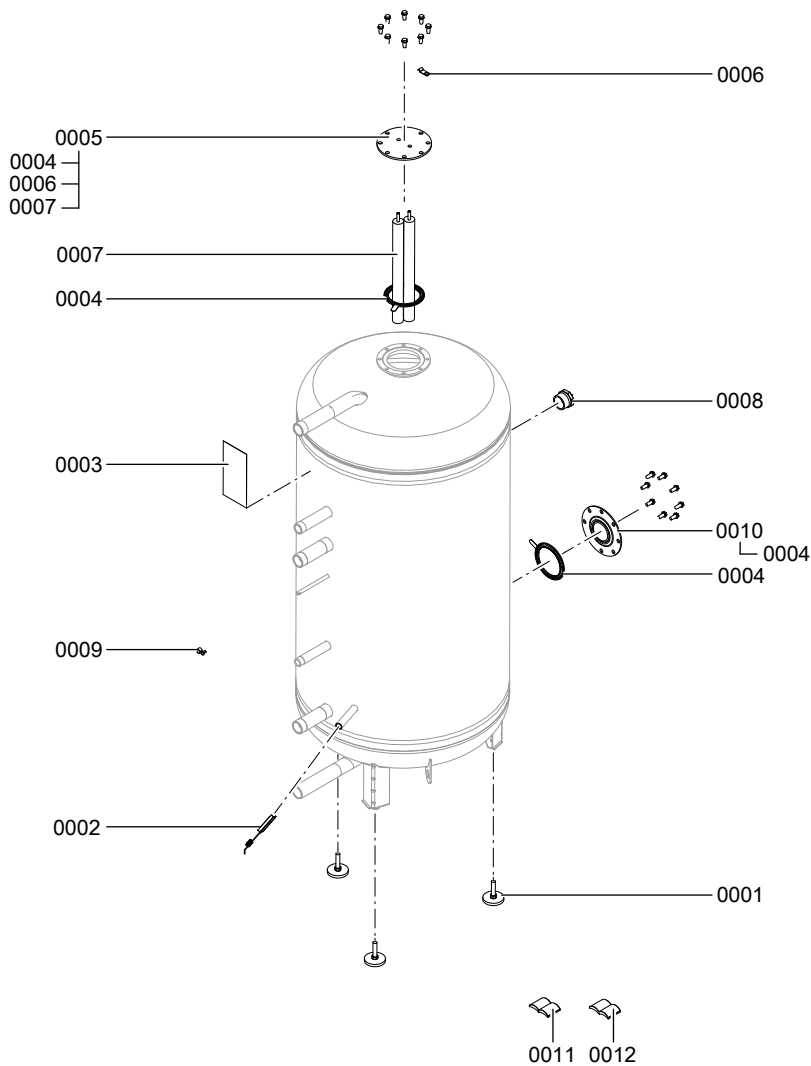


Рис. 5

Узел теплоизоляции

Поз.	Деталь	№ заказа
0001	Фиксирующий зажим (6 шт.)	7835643
0002	Теплоизоляционный кожух справа	7836139
0003	Теплоизоляционный кожух слева	7836138
0004	Теплоизоляционный мат сверху	7836158
0005	Теплоизоляционный мат снизу	7836165
0006	Крышка	7836095
0007	Защитная планка	7836073
0008	Крышка термометра (серая)	7820231
0009	Термометр 30 - 120°C	7819509
0010	Логотип компании Viessmann	7819230
0011	Защитная планка	7836083
0012	Заглушка (3 шт.)	7835767
0013	Колпак фланца	7836191
0014	Крышка с логотипом	7840352

Узел теплоизоляции (продолжение)

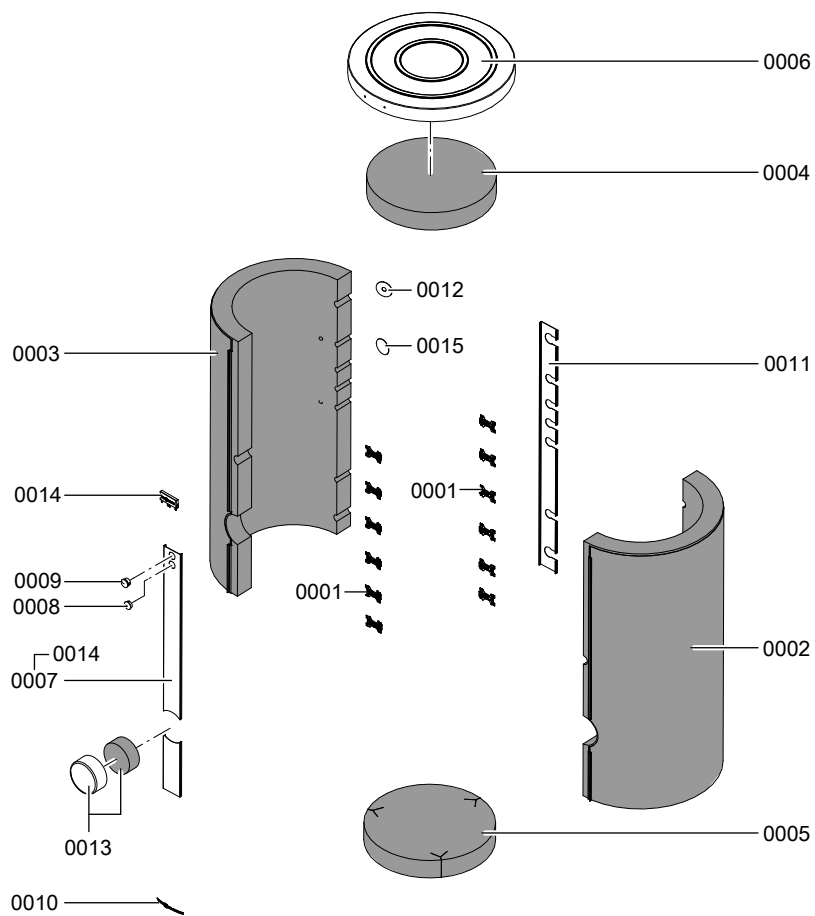


Рис. 6

Узел комплектующих фланца

Поз.	Деталь	№ заказа
0001	Уплотнение	7819647
0002	Эмалированный фланец электронагревательной вставки	7248053

Узел комплектующих фланца (продолжение)

Поз.	Деталь	№ заказа
0003	Колпак	7248053
0004	Инструкция по монтажу комплектующих фланцев	5603937

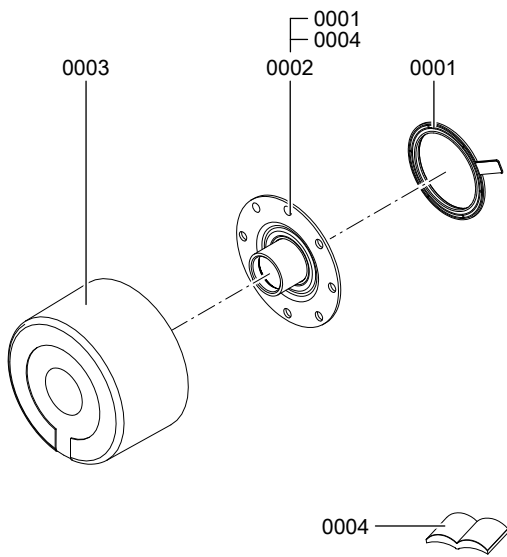


Рис. 7

Протоколы

	Первичный ввод в эксплуатацию	Техническое/сервисное обслуживание	Техническое/сервисное обслуживание
Дата:			
Исполнитель:			

	Техническое/сервисное обслуживание	Техническое/сервисное обслуживание	Техническое/сервисное обслуживание
Дата:			
Исполнитель:			

	Техническое/сервисное обслуживание	Техническое/сервисное обслуживание	Техническое/сервисное обслуживание
Дата:			
Исполнитель:			

	Техническое/сервисное обслуживание	Техническое/сервисное обслуживание	Техническое/сервисное обслуживание
Дата:			
Исполнитель:			

	Техническое/сервисное обслуживание	Техническое/сервисное обслуживание	Техническое/сервисное обслуживание
Дата:			
Исполнитель:			

Характеристики изделия

Объем водонагревателя	л	390
Затраты тепла на поддержание готовности q_{BS} при разности температур 45 К	кВтч/24 ч	2,5

Технические данные принадлежностей

Электронагревательная вставка

Может использоваться только для воды мягкой и средней жесткости до 14 немецких градусов жесткости (степень жесткости 2).

Номинальная мощность в нормальном режиме/при быстром подогреве	кВт	2	4	6
Вид тока и номинальное напряжение		3/N/400 В/50 Гц		
Номинальный ток	А	8,7		
Время нагрева с 10 до 60 °С				
▪ При электронагревательной вставке, установленной внизу (нагреваемый объем 294 литра)	ч	8,5	4,3	2,8
▪ При электронагревательной вставке, установленной вверху (нагреваемый объем 136 литров)	ч	4,0	2,0	1,3

Указание относительно области действия инструкции

Заводской номер (см. фирменную табличку)

7497183

ТОВ "Віссманн"
вул. Димитрова, 5 корп. 10-А
03680, м.Київ, Україна
тел. +38 044 4619841
факс. +38 044 4619843

Viessmann Group
ООО "Виссманн"
г. Москва
тел. +7 (495) 663 21 11
факс. +7 (495) 663 21 12
www.viessmann.ru