

Инструкция по сервисному обслуживанию

для специалистов

VIESSMANN

Vitocell 100-V

Тип CVA

Емкостный водонагреватель, объем 160 - 1000 литров

Vitocell 100-W

Тип CVA

Емкостный водонагреватель, объем 160 - 300 литров

VITOCCELL 100-V

Указание относительно области действия инструкции

VITOCCELL 100-W



Указания по технике безопасности



Во избежание опасных ситуаций, физического и материального ущерба просим строго придерживаться данных указаний по технике безопасности.

Указания по технике безопасности



Опасность

Этот знак предупреждает об опасности причинения физического ущерба.



Внимание

Этот знак предупреждает об опасности материального ущерба и вредных воздействий на окружающую среду.

- государственные предписания по монтажу,
- законодательные предписания по охране труда,
- законодательные предписания по охране окружающей среды,
- требования организаций по страхованию от несчастных случаев на производстве,
- соответствующие правила техники безопасности по DIN, EN, ГОСТ, ПБ и ПТБ

Указание

Сведетия, которым предшествует слово "Указание", содержат дополнительную информацию.

Целевая группа

Данная инструкция предназначена исключительно для аттестованных специалистов.

- Электротехнические работы разрешается выполнять только специалистам-электрикам, уполномоченным на выполнение этих работ.
- Первичный ввод в эксплуатацию должен осуществляться изготовителем установки или аттестованным им специализированным предприятием.

Предписания

При проведении работ соблюдайте

Работы на установке

- Обесточить установку (например, с помощью отдельного предохранителя или главного выключателя) и проконтролировать отсутствие напряжения.
- Принять меры по предотвращению повторного включения установки.



Внимание

Электростатические разряды могут стать причиной повреждения электронных модулей. Перед выполнением работ следует прикоснуться к заземленным объектам, например, к отопительным или водопроводным трубам, чтобы обеспечить отвод электростатического заряда.

Указания по технике безопасности (продолжение)

Ремонтные работы



Внимание

Ремонт элементов, выполняющих защитную функцию, не допускается из соображений эксплуатационной безопасности установки.

Неисправные элементы должны быть заменены оригинальными деталями фирмы Viessmann.

Дополнительные элементы, запасные и быстроизнашивающиеся детали



Внимание

Запасные и быстроизнашивающиеся детали, не прошедшие испытание вместе с установкой, могут ухудшить эксплуатационные характеристики. Монтаж не имеющих допуска элементов, а также неразрешенные изменения и переоборудования могут отрицательным образом повлиять на безопасность установки и привести к отмене гарантийных обязательств производителя.

При замене следует использовать исключительно оригинальные детали производства фирмы Viessmann или запасные детали, разрешенные к применению фирмой Viessmann.

Оглавление

Первичный ввод в эксплуатацию, осмотр и техническое обслуживание	
Этапы проведения работ.....	5
Дополнительные сведения об операциях.....	6
Спецификации деталей, 160 и 200 л	
Заказ деталей.....	15
Обзор узлов.....	15
Узел емкостного водонагревателя с теплоизоляцией.....	16
Спецификации деталей, 300 л	
Заказ деталей.....	18
Обзор узлов.....	19
Узел емкостного водонагревателя с теплоизоляцией.....	20
Узел комплектующих фланца.....	22
Узел трубки послойной загрузки.....	22
Спецификации деталей, 500 л	
Заказ деталей.....	24
Обзор узлов.....	25
Узел емкостного водонагревателя.....	26
Узел теплоизоляции.....	28
Узел комплектующих фланца.....	29
Спецификации деталей, 750 и 1000 л	
Заказ деталей.....	30
Обзор узлов.....	31
Узел емкостного водонагревателя, 750 л.....	32
Узел емкостного водонагревателя, 1000 л.....	33
Узел теплоизоляции.....	34
Узел комплектующих фланца.....	35
Протоколы.....	36
Характеристики изделия.....	38
Принадлежности	
Технические данные электронагревательной вставки.....	39
Технические данные трубки послойной загрузки.....	39
Свидетельства	
Декларация безопасности.....	40

Этапы проведения работ

Дополнительные сведения об операциях см. на соответствующей странице.

	Операции по первичному вводу в эксплуатацию	Операции по осмотру	Операции по техническому обслуживанию	стр.
•	•	•	•	1. Наполнение емкостного водонагревателя..... 6
	•	•	•	2. Осмотр и очистка..... 6
	•	•	•	3. Вывод установки из эксплуатации
	•	•	•	4. Проверка функционирования предохранительных клапанов
	•	•	•	5. Проверка анодного защитного тока тестером анода 7
	•	•	•	6. Очистка внутренней поверхности емкостного водонагревателя..... 9
	•	•	•	7. Проверка и замена магниевого анода..... 12
•	•	•	•	8. Ввод в эксплуатацию емкостного водонагревателя 13
•	•	•	•	9. Проверка герметичности подключений водяного контура

Дополнительные сведения об операциях

Наполнение емкостного водонагревателя

1. Наполнить контур ГВС емкостного водонагревателя.
2. Проверить герметичность резьбовых соединений отопительного контура и контура ГВС, а также электронагревательной вставки или трубки послойной загрузки (при наличии). Если требуется, подтянуть.
3. Проверить работу предохранительных клапанов в соответствии с указаниями изготовителя.

Указание

Когда емкостный водонагреватель находится под давлением, подтянуть фланцевую крышку с моментом затяжки 25 Нм.

Осмотр и очистка

Осмотр и очистку следует проводить не позднее, чем через два года после ввода в эксплуатацию, согласно DIN 1988 и нашим рекомендациям. После этого, по необходимости.

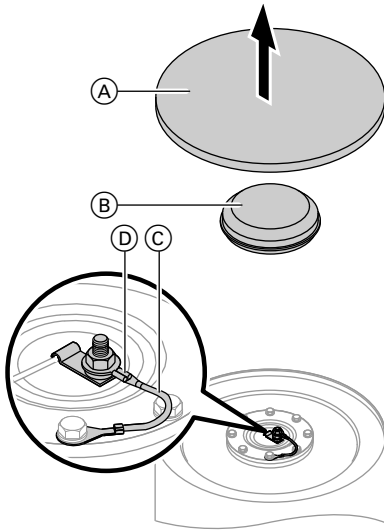
Указание

Проверку работоспособности магниевого анода рекомендуется проводить один раз в год. Проверку можно производить, не прерывая процесс эксплуатации. Тестером анода измеряется защитный ток (см. стр. 7 и стр. 8).

Дополнительные сведения об операциях (продолжение)

Проверка анодного защитного тока тестером анода

Проверка защитного анодного тока тестером анода (объем от 160 до 500 литров)

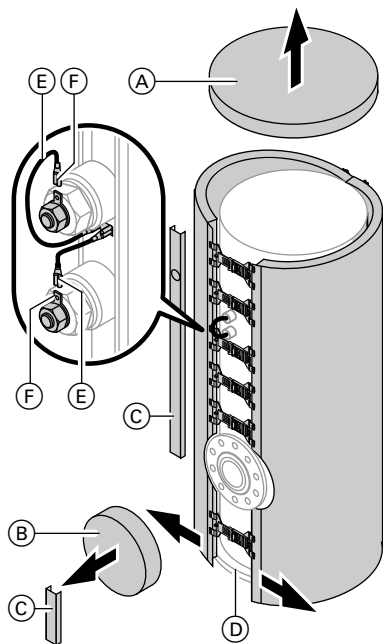


1. Снять крышку (A), теплоизоляцию (B) и чувствительный элемент термометра (при наличии).
 - Снять пеностирольную (EPS) изоляцию фланца (B) (160 - 300 л).или
 - Снять теплоизоляционный мат (500 литров).

2. Отсоединить кабель заземления (C) от штекерного разъема (D).
3. Подсоединить измерительный прибор последовательно между штекерным разъемом (D) и кабелем заземления (C):
 - Если результат измерения тока $> 0,3$ мА: анод исправен.
 - Если результат измерения тока $< 0,3$ мА: произвести визуальный осмотр анода (см. стр. 12).

Дополнительные сведения об операциях (продолжение)

Проверка защитного анодного тока тестером анода (объем 750 и 1000 литров)

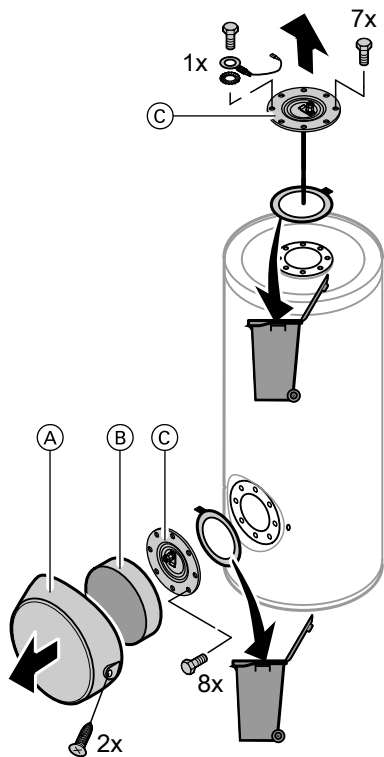


1. Снять крышку (A) и защитный колпак с теплоизоляцией (B).
2. Снять декоративные планки (C) и открыть и раздвинуть зажимы (D).
3. Отсоединить кабели заземления (E) от штекерных разъемов (F).
4. Подсоединить измерительный прибор последовательно между штекерным разъемом (F) и кабелем заземления (E):
 - Если результат измерения тока $> 0,3$ мА: анод исправен.
 - Если результат измерения тока $< 0,3$ мА: произвести визуальный осмотр анода (см. стр. 12).

Дополнительные сведения об операциях (продолжение)

Очистка внутренней поверхности емкостного водонагревателя

Очистка емкостного водонагревателя изнутри (160 и 500 литров)



1. Опорожнить контур ГВС емкостного водонагревателя.
2. Объем 300 и 500 литров:
Снять защитный колпак (А), теплоизоляционный мат (В) и фланцевую крышку (С).

3. Отсоединить емкостный водонагреватель от системы трубопроводов, чтобы в нее не могли попасть чистящие средства и загрязнения.

4. **!** **Внимание**
Острые и твердые предметы и предметы с острыми краями могут повредить внутренние стенки. Для ручной чистки использовать только пластиковые приспособления.

Удалить неплотно налипшие отложения аппаратом для чистки под высоким давлением или вручную.

Дополнительные сведения об операциях (продолжение)



Опасность

Остатки чистящих средств могут послужить причиной **отравлений**.

Соблюдать указания производителя чистящих средств.



Внимание

Чистящие средства, содержащие соляную кислоту, могут повредить внутреннее покрытие.

Не использовать чистящие средства, содержащие соляную кислоту.

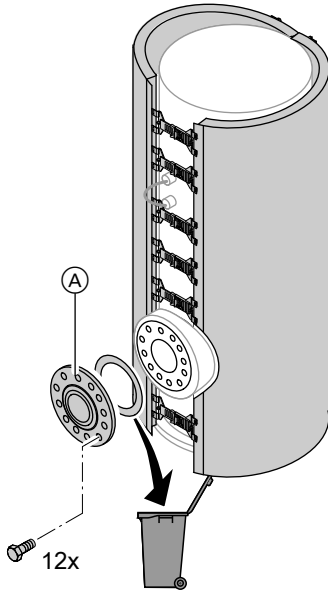
6. **Полностью** слить чистящее средство.

7. После очистки **тщательно** промыть емкостный водонагреватель.

Прочно налипшую накипь, не поддающуюся удалению аппаратом для чистки под высоким давлением, следует снять химическим чистящим средством.

Дополнительные сведения об операциях (продолжение)

Очистка емкостного водонагревателя изнутри (750 и 1000 литров)



1. Опорожнить контур ГВС емкостного водонагревателя.
2. Снять фланцевую крышку (A).
3. Отсоединить емкостный водонагреватель от системы трубопроводов, чтобы в нее не могли попасть чистящие средства и загрязнения.

4. **!** **Внимание**
Острые и твердые предметы и предметы с острыми краями могут повредить внутренние стенки.
Для ручной чистки использовать только пластиковые инструменты.

Удалить неплотно налипшие отложения аппаратом для чистки под высоким давлением или вручную.

5. **!** **Опасность**
Остатки чистящих средств могут послужить причиной **отравлений**.
Соблюдать указания производителя чистящих средств.

- !** **Внимание**
Чистящие средства, содержащие соляную кислоту, могут повредить внутреннее покрытие.
Не использовать чистящие средства, содержащие соляную кислоту.

Прочно налипшую накипь, не поддающуюся удалению аппаратом для чистки под высоким давлением, следует снять химическим чистящим средством.

6. **Полностью** слить чистящее средство.

Дополнительные сведения об операциях (продолжение)

7. После очистки **тщательно** промыть емкостный водонагреватель.

Проверка и замена магниевого анода

Визуальный осмотр магниевого анода:

Если обнаружено уменьшение диаметра анода до 10–15 мм, то мы рекомендуем его заменить.

Указание

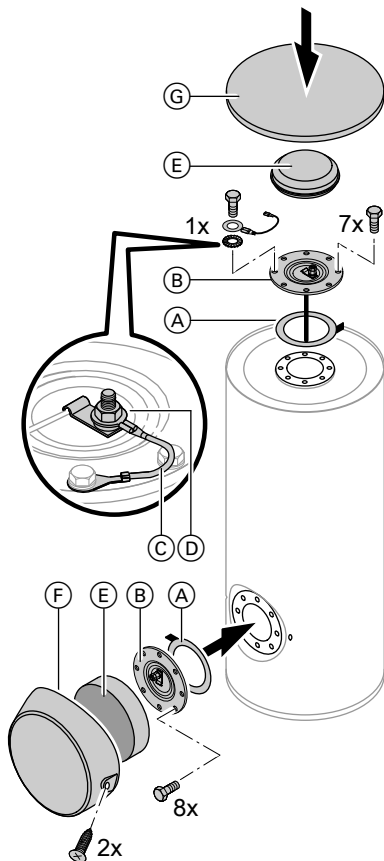
Объем 160 - 500 литров:

При недостатке места возможна установка цепного анода (принадлежность).

Дополнительные сведения об операциях (продолжение)

Ввод в эксплуатацию емкостного водонагревателя

Ввод емкостного водонагревателя в эксплуатацию (объем 160 - 500 литров)



1. Вновь подсоединить емкостный водонагреватель к системе трубопроводов.

2. Установить **новые** уплотнения (A) на фланцевые крышки (B).
3. Установить фланцевую крышку (B) с кабелем заземления (C) и затянуть винты с максимальным моментом затяжки 25 Нм.
4. Вставить кабель заземления (C) в штекерный разъем (D).

5. Наполнить контур ГВС емкостного водонагревателя. Затем прикрутить фланцевую крышку с максимальным моментом затяжки 25 Нм.
6. Установить чувствительный элемент термометра (если имеется).

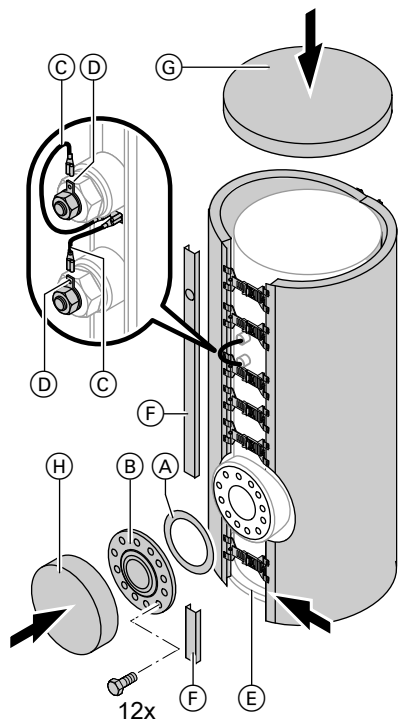
Указание

Объем 160 - 300 литров:
Пропустить трубку термометра через паз в изоляции фланца (E).

7. Установить пенополистирольную (EPS) изоляцию фланца (E) или теплоизоляционный мат (E), защитный колпак (F) и крышку (G).

Дополнительные сведения об операциях (продолжение)

Ввод емкостного водонагревателя в эксплуатацию (объем 750 и 1000 литров)



1. Вновь подсоединить емкостный водонагреватель к системе трубопроводов.
2. Вставить **новое** уплотнение (А) на фланцевой крышке (В).
3. Установить фланцевую крышку (В) и затянуть винты с максимальным моментом затяжки 25 Нм.
4. Вставить кабели заземления (С) в штекерные разъемы (D).
5. Наполнить контур ГВС емкостного водонагревателя. Затем подтянуть фланцевую крышку (В) с максимальным моментом затяжки 25 Нм.
6. Сдвинуть фиксирующие зажимы (Е) до упора и установить декоративные планки (F).
7. Установить крышку (G) и защитный колпак с теплоизоляцией (H).

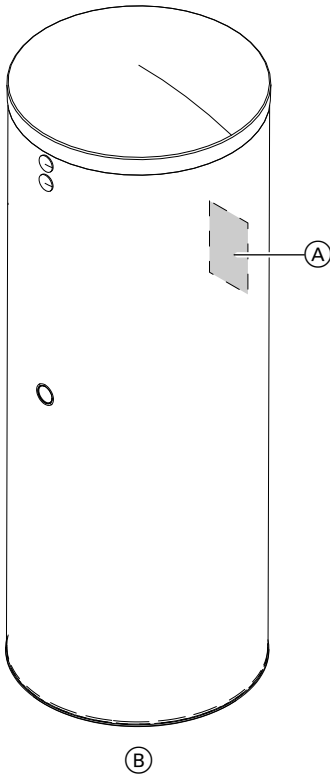
Заказ деталей

Необходимы следующие данные:

- Заводской номер (см. фирменную табличку Vitocell 100-V (A))
- Узел (из этой спецификации)
- Номер позиции детали в пределах узла (из этой спецификации)

Стандартные детали можно приобрести через местную торговую сеть.

Обзор узлов



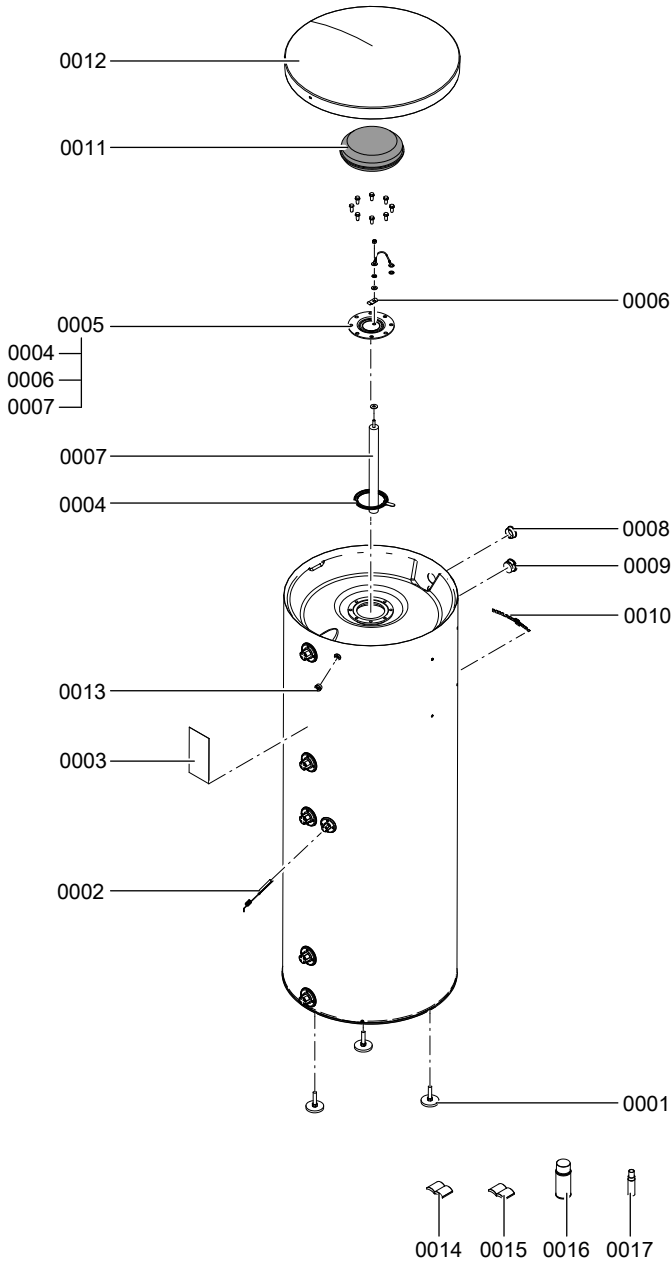
(A) Фирменная табличка Vitocell 100-V

(B) Узел емкостного водонагревателя с теплоизоляцией

Узел емкостного водонагревателя с теплоизоляцией

0001	Регулируемая опора	0010	Логотип Vitocell 100
0002	Крепление датчика	0011	Теплоизоляция фланца
0003	Фирменная табличка Vitocell 100-V	0012	Верхняя крышка
0004	Уплотнение	0013	Центрирующая насадка
0005	Фланец анода с уплотнением	0014	Инструкция по монтажу
0006	Зажимная скоба	0015	Инструкция по сервисному обслуживанию
0007	Магниевый анод	0016	Лак в аэрозольной упаковке
0008	Крышка термометра	0017	Лакировальный карандаш
0009	Термометр 30 - 120 °С		

Узел емкостного водонагревателя с теплоизоляцией (продолжение)



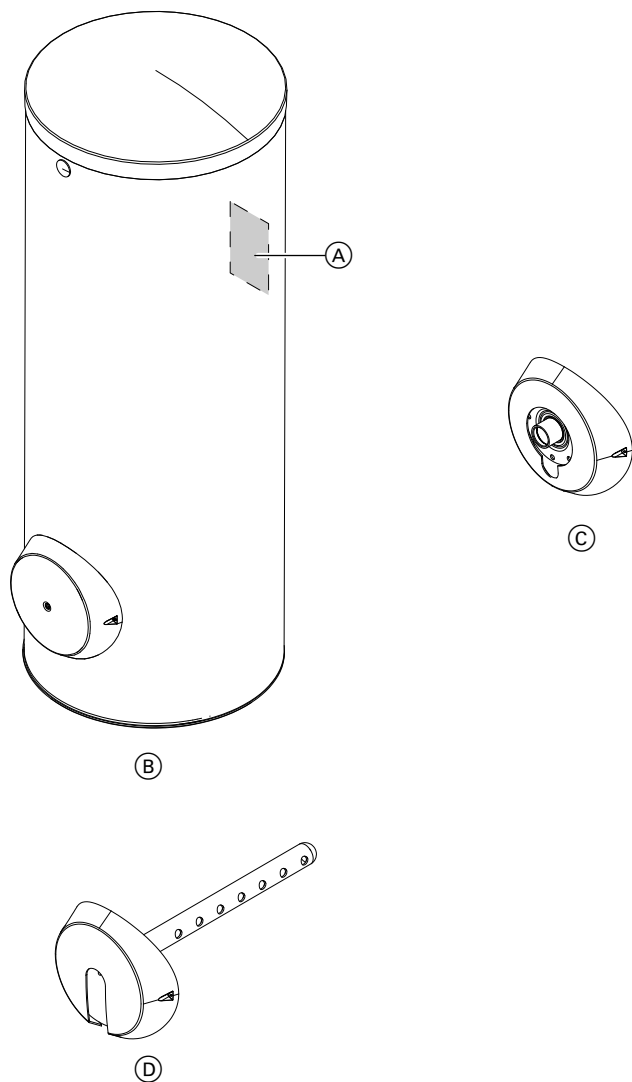
Заказ деталей

Необходимы следующие данные:

- Заводской номер (см. фирменную табличку Vitocell 100-V (A))
- Узел (из этой спецификации)
- Номер позиции детали в пределах узла (из этой спецификации)

Стандартные детали можно приобрести через местную торговую сеть.

Обзор узлов



- Ⓐ Фирменная табличка Vitocell 100-V
- Ⓑ Узел емкостного водонагревателя с теплоизоляцией

- Ⓒ Узел комплектующих фланца (только для исполнения в серебристом цвете)

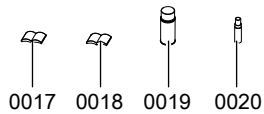
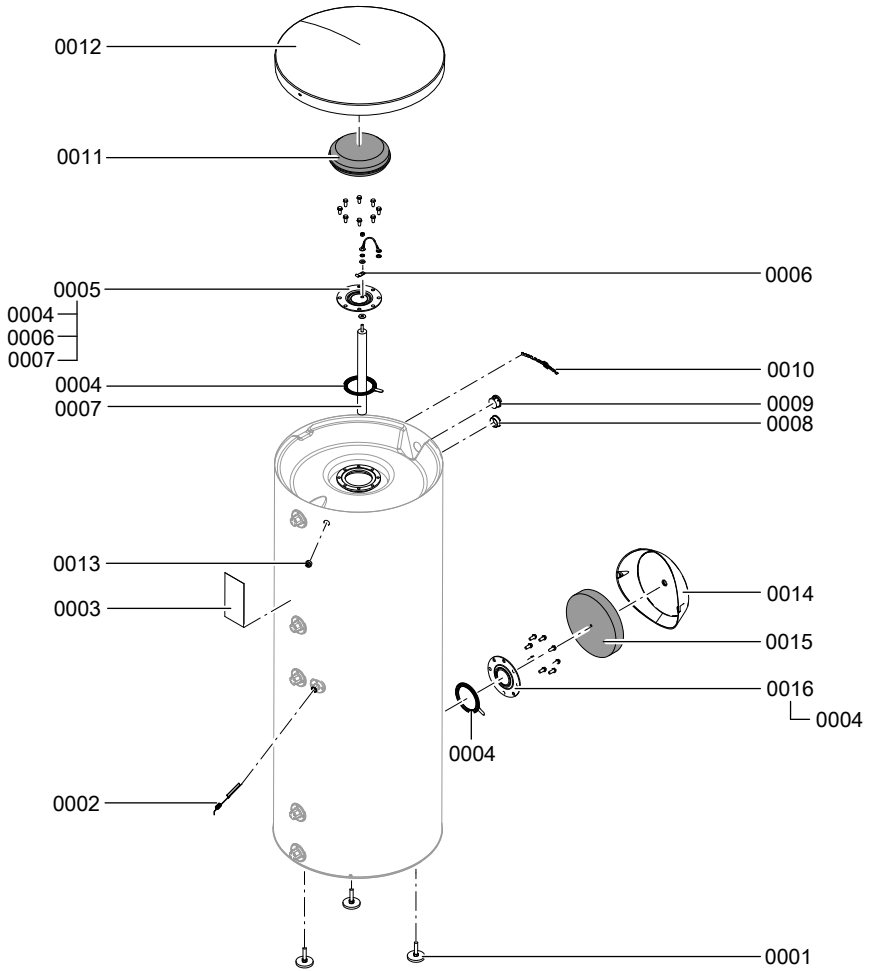
Обзор узлов (продолжение)

- Ⓓ Узел трубки послойной загрузки
(только для исполнения в серебристом цвете)

Узел емкостного водонагревателя с теплоизоляцией

0001	Регулируемая опора	0011	Теплоизоляция фланца
0002	Крепление датчика	0012	Верхняя панель крышка
0003	Фирменная табличка Vitocell 100-V	0013	Центрирующая насадка
0004	Уплотнение	0014	Колпак
0005	Фланец анода с уплотнением	0015	Теплоизоляционный мат
0006	Зажимная скоба	0016	Глухой фланец с уплотнением
0007	Магниевый анод	0017	Инструкция по монтажу
0008	Крышка термометра	0018	Инструкция по сервисному обслуживанию
0009	Термометр 30 - 120 °С	0019	Лак в аэрозольной упаковке
0010	Логотип Vitocell 100	0020	Лакировальный карандаш

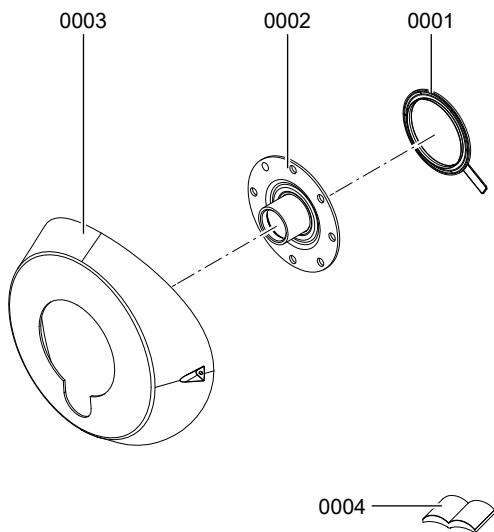
Узел емкостного водонагревателя с теплоизоляцией (продолжение)



Узел комплектующих фланца

Только для исполнения в серебристом цвете.

- 0001 Уплотнение
- 0002 Фланец эмалированный с уплотнением и инструкцией по монтажу
- 0003 Декоративная крышка электронагревательной вставки
- 0004 Инструкция по монтажу



Узел трубки послойной загрузки

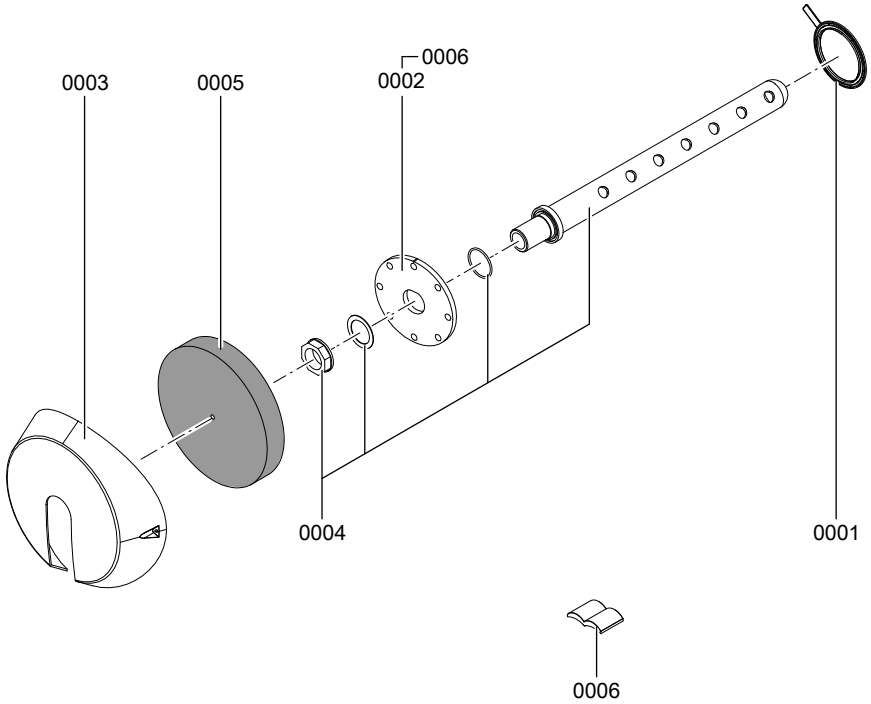
Только для исполнения в серебристом цвете.

- 0001 Уплотнение
- 0002 Фланец с уплотнением и инструкцией по монтажу
- 0003 Декоративная крышка
- 0004 Трубка послойной загрузки

Узел трубки послойной загрузки (продолжение)

0005 Теплоизоляционный мат

0006 Инструкция по монтажу трубки послойной загрузки



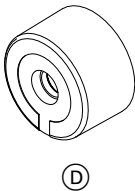
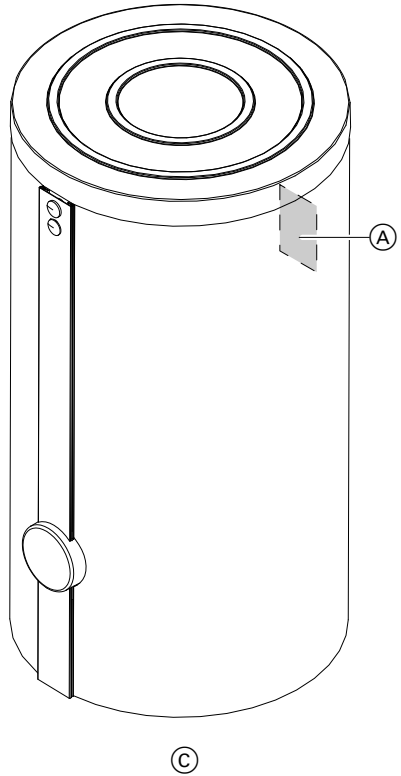
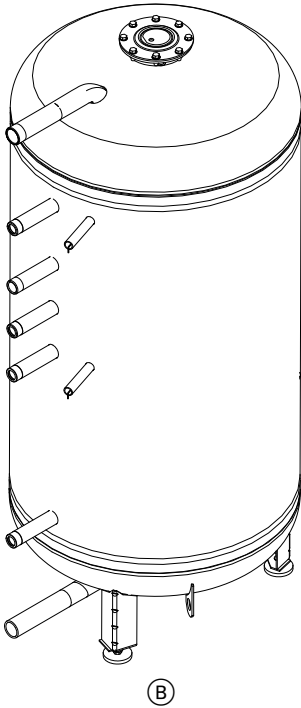
Заказ деталей

Необходимы следующие данные:

- Заводской номер (см. фирменную табличку Vitocell 100-V (A))
- Узел (из этой спецификации)
- Номер позиции детали в пределах узла (из этой спецификации)

Стандартные детали можно приобрести через местную торговую сеть.

Обзор узлов



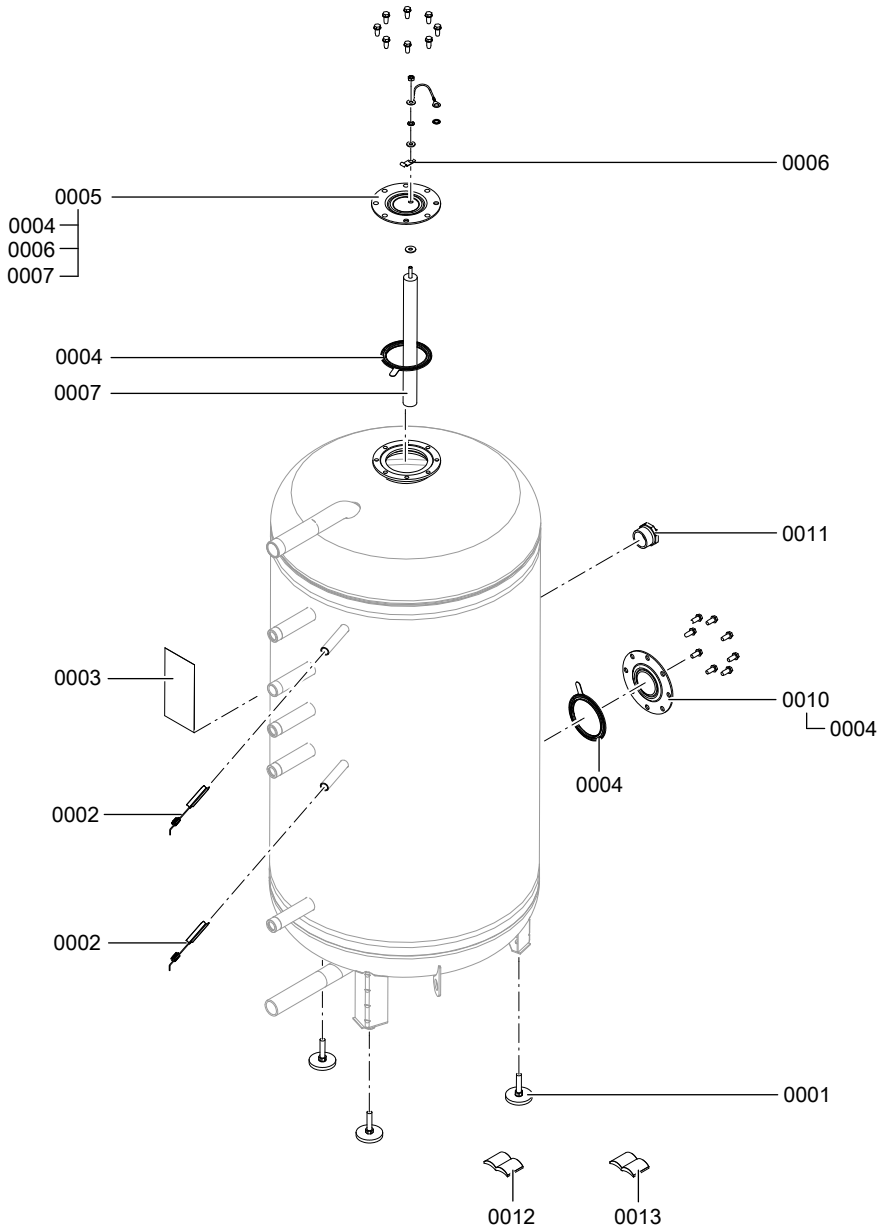
- (A) Фирменная табличка Vitocell 100-V
- (B) Узел емкостного водонагревателя

- (C) Узел теплоизоляции
- (D) Узел комплектующих фланца (500 л)

Узел емкостного водонагревателя

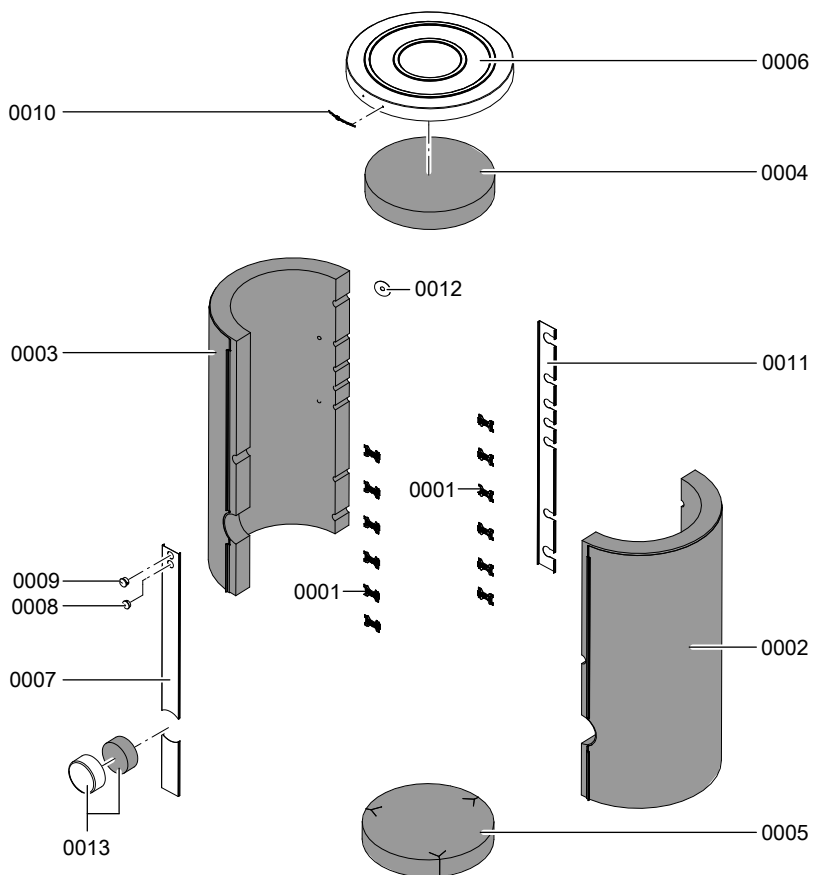
0001	Регулируемая опора	0010	Глухой фланец с уплотнением
0002	Крепление датчика	0012	Инструкция по монтажу
0003	Фирменная табличка Vitocell 100-V	0013	Инструкция по сервисному обслуживанию
0004	Уплотнение		
0005	Фланец		
0006	Зажимная скоба		
0007	Магниевый анод		

Узел емкостного водонагревателя (продолжение)



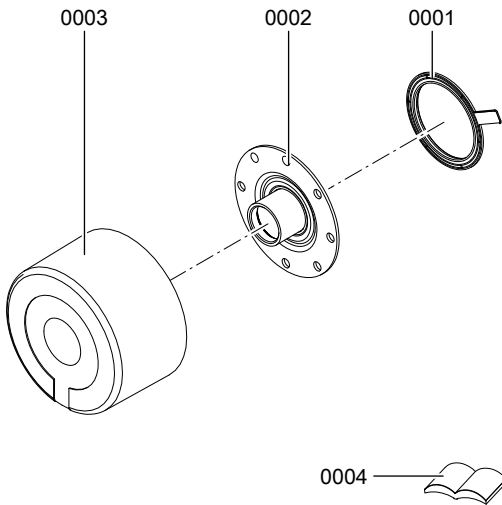
Узел теплоизоляции

- | | | | |
|------|---------------------------------|------|----------------------------|
| 0001 | Фиксирующий зажим | 0008 | Крышка термометра |
| 0002 | Теплоизоляционный мат
справа | 0009 | Термометр 30-120 °С |
| 0003 | Теплоизоляционный мат слева | 0010 | Логотип компании Viessmann |
| 0004 | Теплоизоляционный мат
сверху | 0011 | Декоративная планка |
| 0005 | Теплоизоляционный мат снизу | 0012 | Розетка (3 шт.) |
| 0006 | Крышка | 0013 | Колпак фланца |
| 0007 | Декоративная планка | | |



Узел комплектующих фланца

- 0001 Уплотнение
- 0002 Фланец эмалированный с уплотнением и инструкцией по монтажу
- 0003 Декоративный колпак
- 0004 Инструкция по монтажу



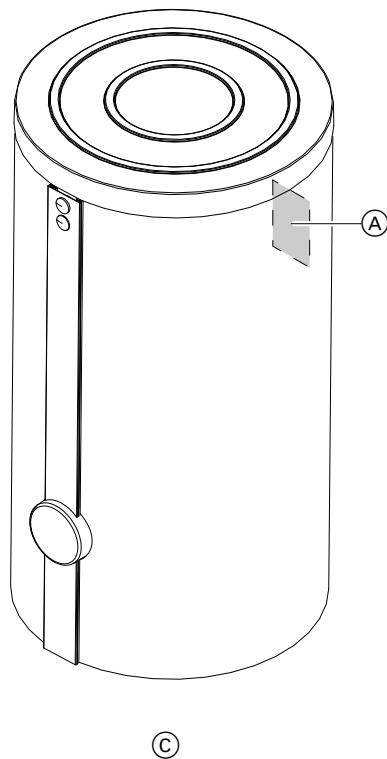
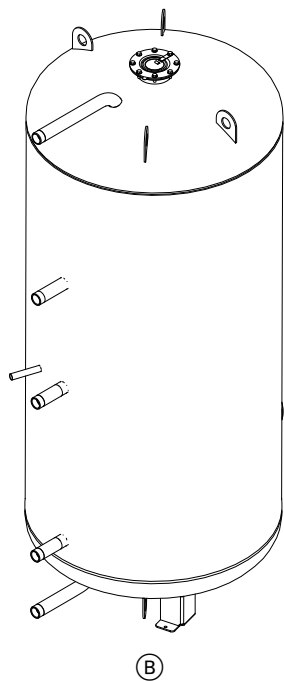
Заказ деталей

Необходимы следующие данные:

- Заводской номер (см. фирменную табличку Vitocell 100-V (A))
- Узел (из этой спецификации)
- Номер позиции детали в пределах узла (из этой спецификации)

Стандартные детали можно приобрести через местную торговую сеть.

Обзор узлов

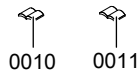
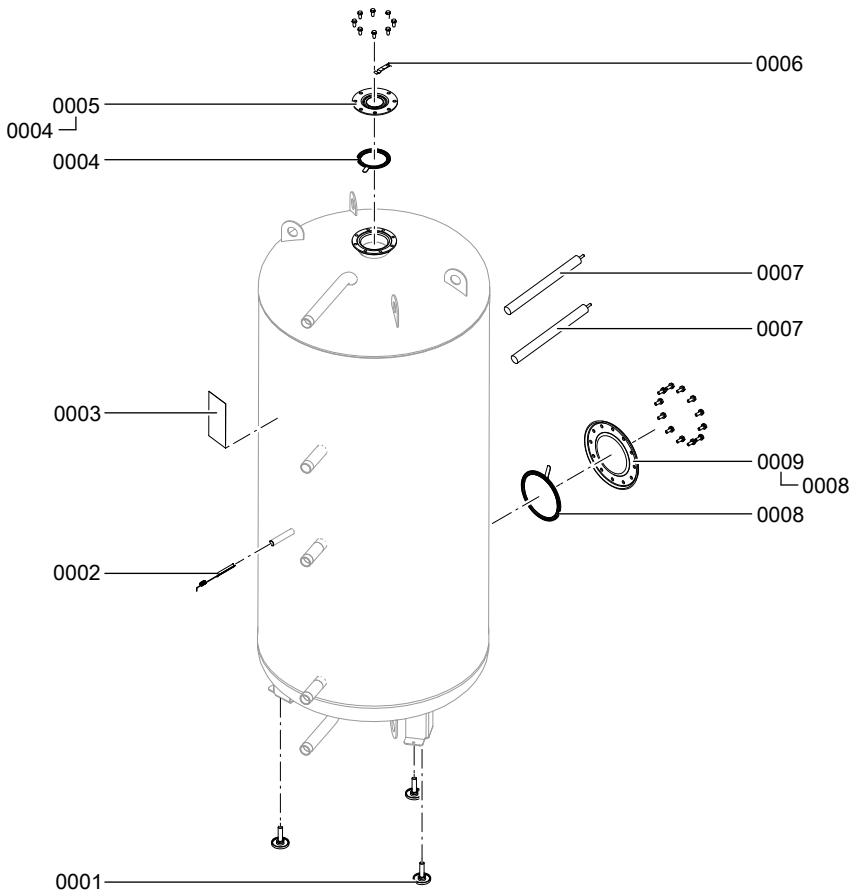


- (A) Фирменная табличка Vitocell 100-V
- (B) Узел емкостного водонагревателя

- (C) Узел теплоизоляции
- (D) Узел комплектующих фланца (750 и 1000 л)

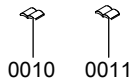
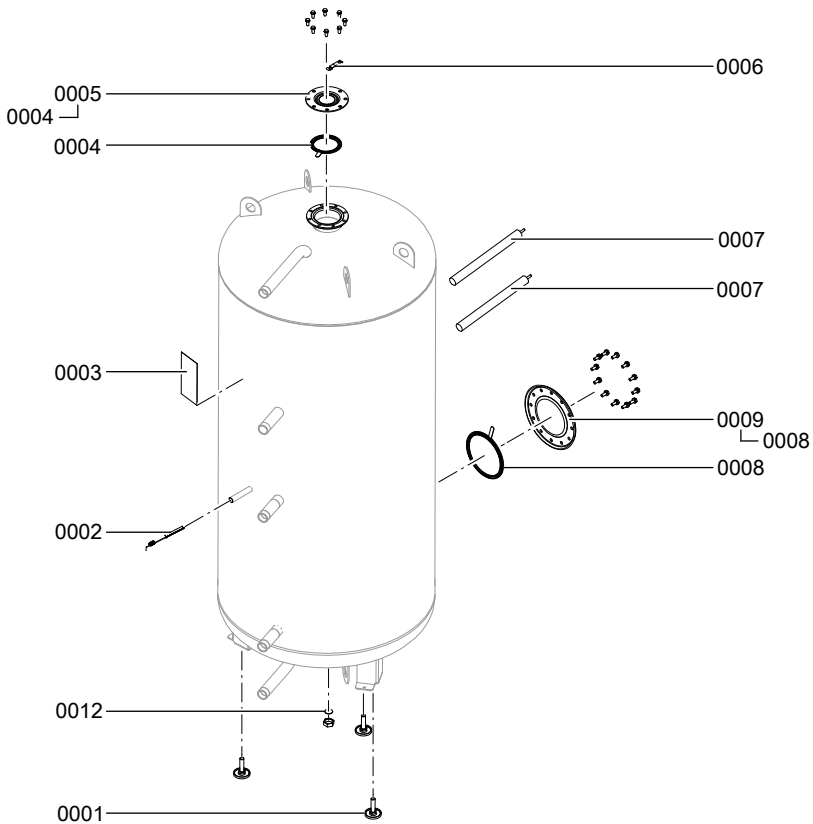
Узел емкостного водонагревателя, 750 л

- | | | | |
|------|-----------------------------------|------|---------------------------------------|
| 0001 | Регулируемая опора | 0008 | Уплотнение DN 180 |
| 0002 | Крепление датчика | 0009 | Фланец DN 180 с уплотнением |
| 0003 | Фирменная табличка Vitocell 100-V | 0010 | Инструкция по монтажу |
| 0004 | Уплотнение | 0011 | Инструкция по сервисному обслуживанию |
| 0005 | Глухой фланец с уплотнением | | |
| 0006 | Зажимная скоба | | |
| 0007 | Магниевоый анод | | |



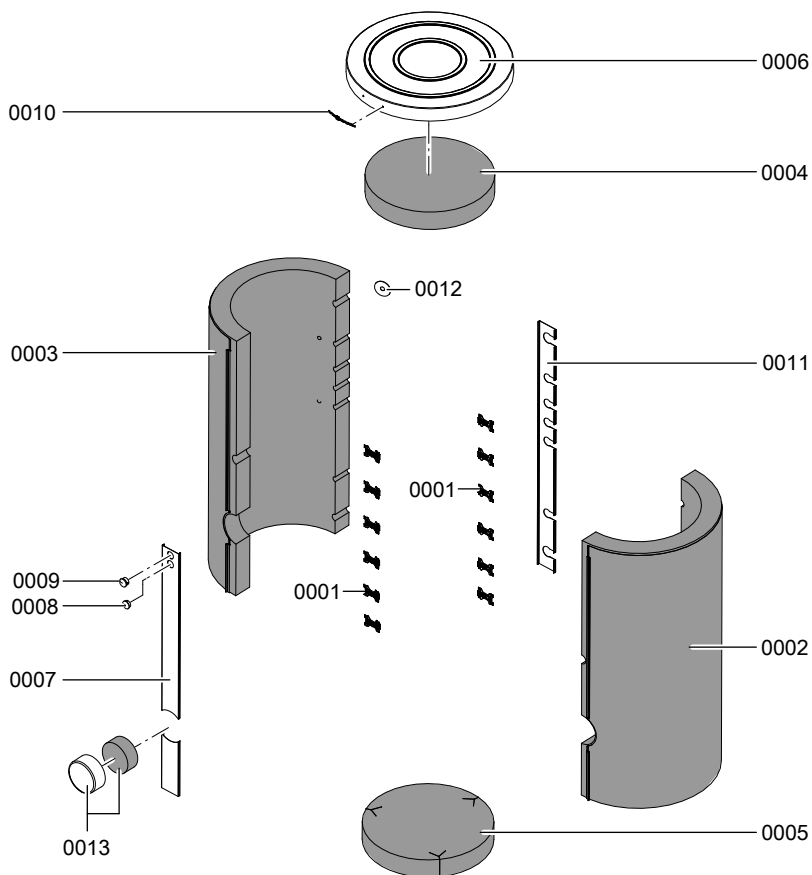
Узел емкостного водонагревателя, 1000 л

- | | | | |
|------|-----------------------------------|------|---------------------------------------|
| 0001 | Регулируемая опора | 0008 | Уплотнение DN 180 |
| 0002 | Крепление датчика | 0009 | Фланец DN 180 с уплотнением |
| 0003 | Фирменная табличка Vitocell 100-V | 0010 | Инструкция по монтажу |
| 0004 | Уплотнение | 0011 | Инструкция по сервисному обслуживанию |
| 0005 | Глухой фланец с уплотнением | 0012 | Уплотнительная шайба |
| 0006 | Зажимная скоба | | |
| 0007 | Магниевый анод | | |



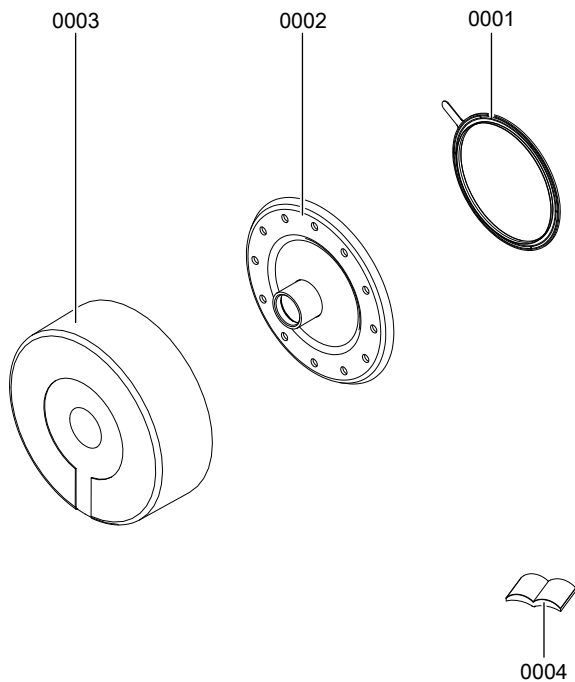
Узел теплоизоляции

- | | | | |
|------|---------------------------------|------|----------------------------|
| 0001 | Фиксирующий зажим | 0008 | Крышка термометра |
| 0002 | Теплоизоляционный мат
справа | 0009 | Термометр 30-120 °С |
| 0003 | Теплоизоляционный мат слева | 0010 | Логотип компании Viessmann |
| 0004 | Теплоизоляционный мат
сверху | 0011 | Декоративная планка |
| 0005 | Теплоизоляционный мат снизу | 0012 | Розетка (3 шт.) |
| 0006 | Крышка | 0013 | Колпак фланца |
| 0007 | Декоративная планка | | |



Узел комплектующих фланца

- 0001 Уплотнение DN 180
- 0002 Фланец DN 180 с уплотнением и инструкцией по монтажу
- 0003 Декоративный колпак
- 0004 Инструкция по монтажу



Протоколы

	Первичный ввод в эксплуатацию	Техническое/сервисное обслуживание	Техническое/сервисное обслуживание
Дата:			
Исполнитель:			
	Техническое/сервисное обслуживание	Техническое/сервисное обслуживание	Техническое/сервисное обслуживание
Дата:			
Исполнитель:			
	Техническое/сервисное обслуживание	Техническое/сервисное обслуживание	Техническое/сервисное обслуживание
Дата:			
Исполнитель:			

Протоколы (продолжение)

	Техническое/сервисное обслуживание	Техническое/сервисное обслуживание	Техническое/сервисное обслуживание
Дата:			
Исполнитель:			

	Техническое/сервисное обслуживание	Техническое/сервисное обслуживание	Техническое/сервисное обслуживание
Дата:			
Исполнитель:			

Характеристики изделия

Объем водонагревателя	л	160	200	300	500	750	1000
Расход тепла на поддержание готовности	кВтч/24 ч	1,5	1,7	2,2	2,5	3,5	3,9
q _{B, S} при разности температур 45 К							

Технические данные электронагревательной вставки

Номинальная мощность при нормальном режиме	кВт	2	4	6	4	8	12
Номинальное напряжение		3/N/PE 400 В/50 Гц					
Номинальный ток	А	8,7	8,7	8,7	17,4		
Время нагрева (в часах) с 10 до 60 °С для Vitocell 100-V, тип CVA:							
300 л		7,4	3,7	2,5	–	–	–
500 л		11,9	5,9	4,0	–	–	–
750 л		17,4	8,7	5,8	8,6	4,3	2,8
1000 л		23,1	11,6	7,7	11,4	5,7	3,8
Объем, нагреваемый электронагревательной вставкой (в литрах) для Vitocell 100-V, тип CVA:							
300 л		254		–			
500 л		408		–			
750 л		598		594			
1000 л		795		787			

Технические данные трубки послойной загрузки

Vitocell 100-V, тип CVA, 300 л

Объем, нагреваемый трубкой послойной загрузки: 248 л

Декларация безопасности

Мы, фирма Viessmann Werke GmbH & Co KG, D-35107 Аллендорф, заявляем под свою исключительную ответственность, что изделие **Vitocell 100-V** и **Vitocell 100-W** соответствует следующим стандартам:

DIN 4753
памятки AD 2000
EN 12897

В соответствии с положениями следующих директив данное изделие имеет обозначение **CE-0036**:

97/23/EC

Сведения согласно директиве по аппаратам, работающим под давлением (97/23/EC):

- Нагреваемый аппарат, работающий под давлением (без опасности перегрева)
- Доля воды контура ГВС и отопительного контура согласно статье 3, абзац (3)
- Гелиоустановка согласно категории 1, диаграмма 2
- Модули В и С 1 согласно приложению III
- Материалы согласно правилам AD в соответствии с отдельными экспертными заключениями и приложением I, 4.2, b)
- Припуск на коррозию согласно приложению I, 2.2 и правилам AD

Аппарат, работающий под давлением, был испытан без оснастки (предохранительное устройство).

Аппарат, работающий под давлением, перед монтажом и первичным вводом в эксплуатацию должен быть оснащен в соответствии с местными государственными предписаниями.

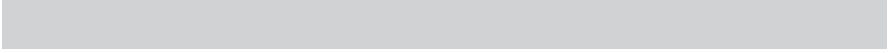
При энергетической оценке отопительных и вентиляционных установок в соответствии с DIN V4701–10, которая требуется согласно Положению об экономии энергии, определение показателей установок, в которых используются изделия **Vitocell 100-V** и **Vitocell 100-W**, можно производить с учетом показателей изделия, полученных при типовом испытании согласно директиве ЕС по КПД (см. таблицу на стр. 38).

Аллендорф, 30 августа 2011 года

Viessmann Werke GmbH&Co KG



по доверенности Манфред Зоммер







Указание относительно области действия инструкции

Заводской номер (см. фирменную табличку)

7497184	7497185	7497186	7498981
7498982	7498983	7498993	7498994
7498995			

ТОВ "Віссманн"
вул. Димитрова, 5 корп. 10-А
03680, м.Київ, Україна
тел. +38 044 4619841
факс. +38 044 4619843

Viessmann Group
ООО "Виссманн"
г. Москва
тел. +7 (495) 663 21 11
факс. +7 (495) 663 21 12
www.viessmann.ru

5606 386 GUS Оставляем за собой право на технические изменения.



Отпечатано на экологически чистой бумаге,
отбеленной без добавления хлора.